

# momi

Simply together



**ESTELLE  
DAKAR**

**EN** STROLLER

**PL** WÓZEK SPACEROWY

**DE** KINDERWAGEN

**FR** POUSETTE

**CZ** DĚTSKÝ KOČÁREK

**SK** DĚTSKÝ KOČÍK

**HU** BABAKOCSI

**IT** PASSEGGINO

**ES** CARRITO DE BEBÉ

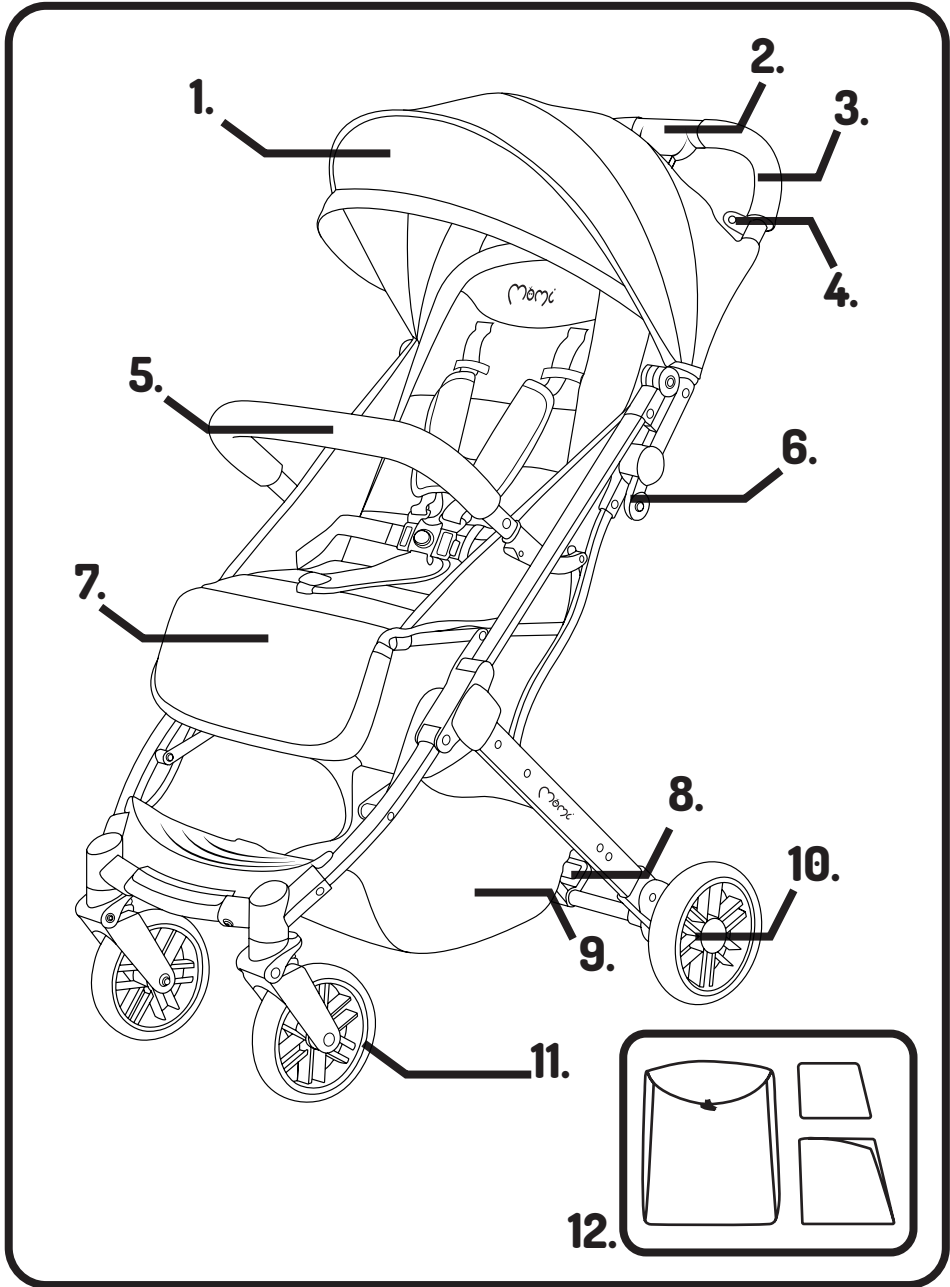
**RU** КОЛЯСКА

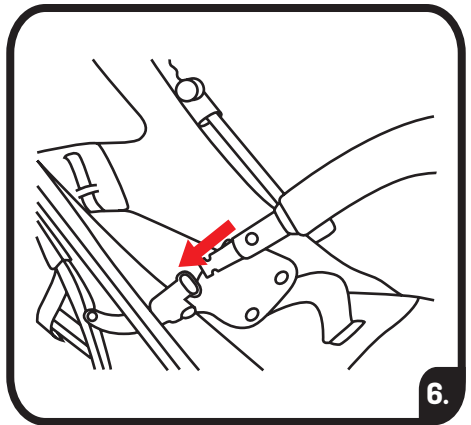
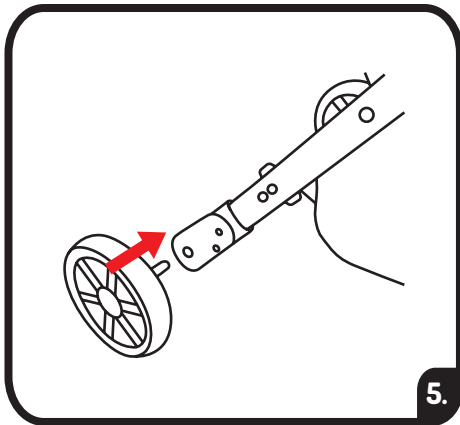
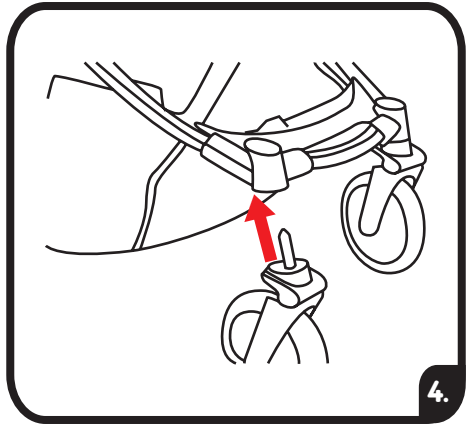
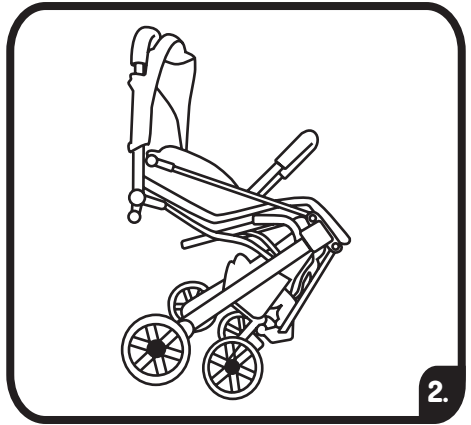
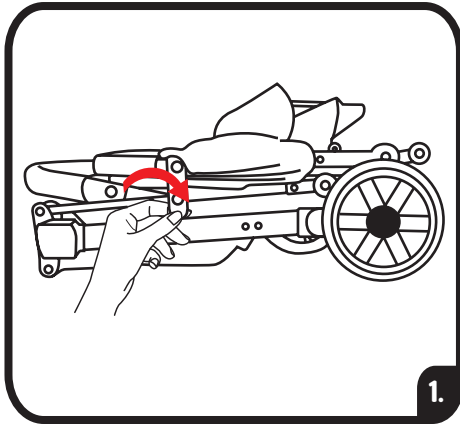


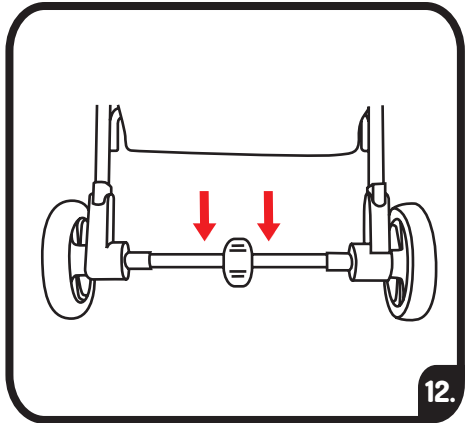
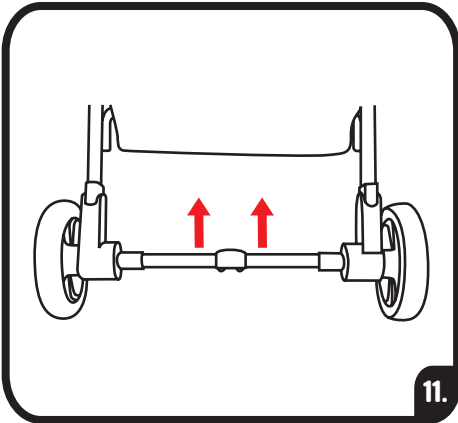
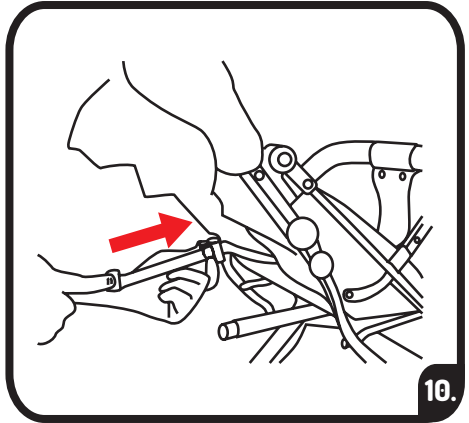
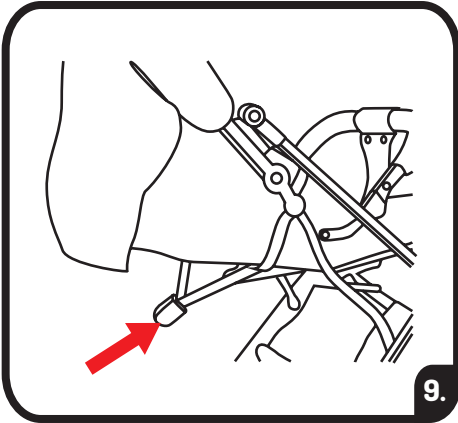
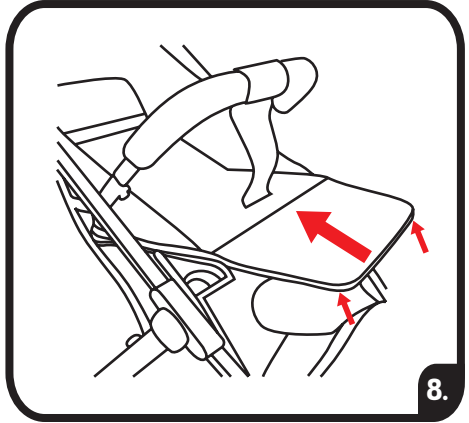
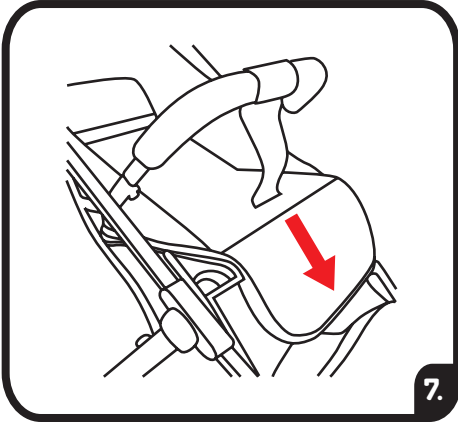
**MANUAL | INSTRUKCJA | HANDBUCH | INSTRUCTIONS | NÁVOD  
| POUŽÍVATEĽSKÁ PRÍRUČKA | ÚTMUTATÓ | MANUALE D'USO |  
MANUAL DE USUARIO | ИНСТРУКЦИЯ**

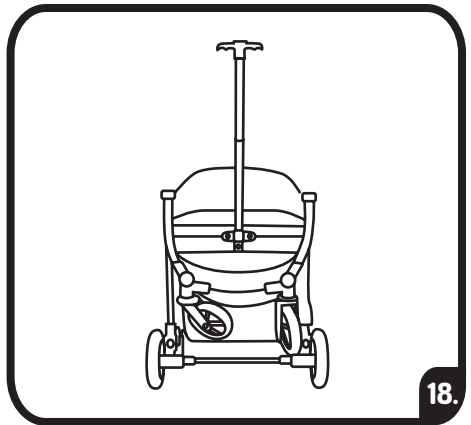
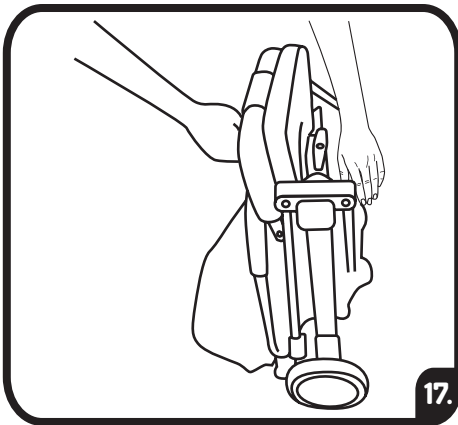
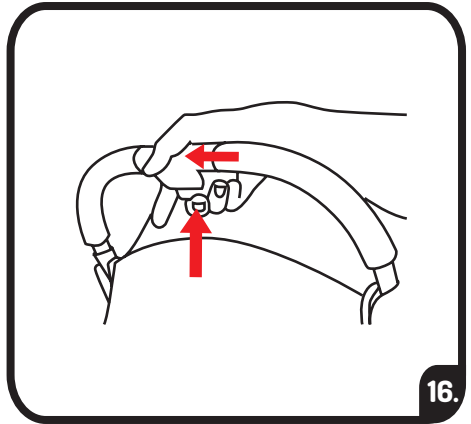
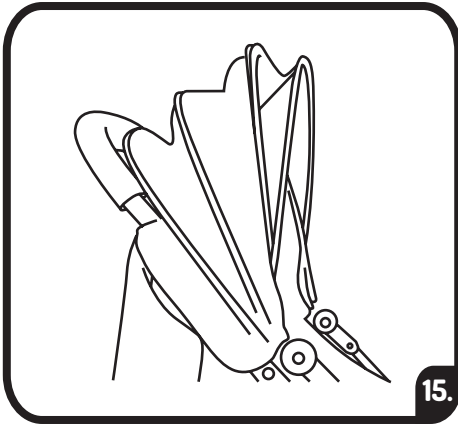
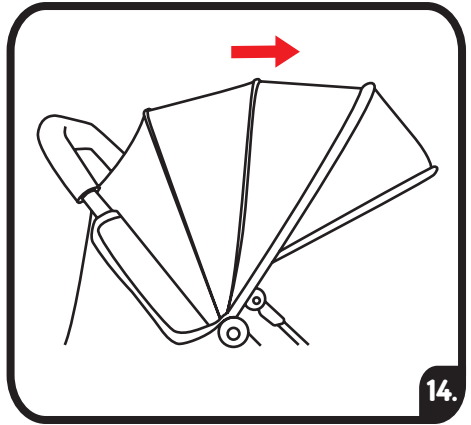
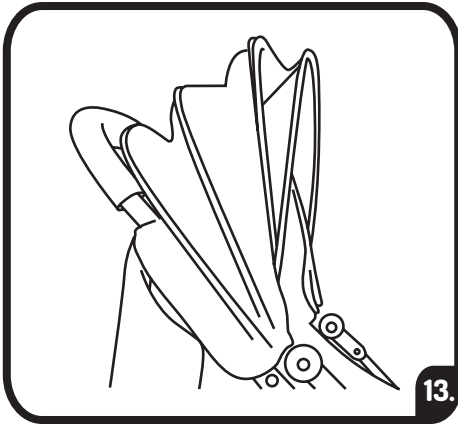
- EN 8-10**
- PL 11-14**
- DE 14-17**
- FR 17-20**
- CZ 20-23**
- SK 24-26**
- HU 27-29**
- IT 30-33**
- ES 33-36**
- RU 36-39**

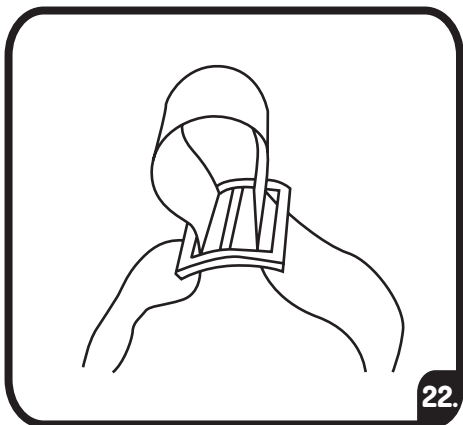
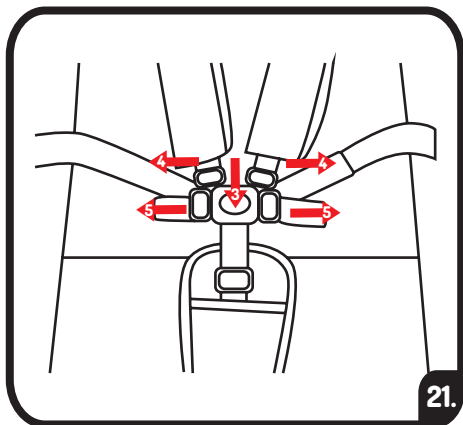
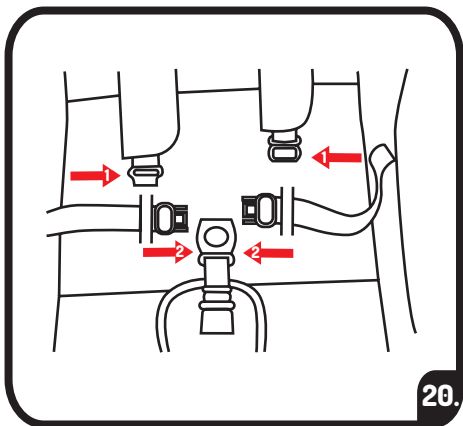
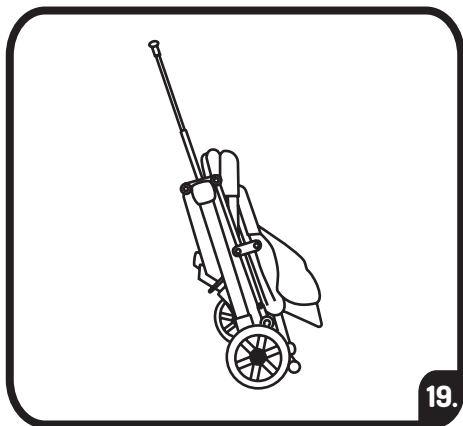
**[www.momi.store](http://www.momi.store)**











Dear Customer,

Thank you very much for purchasing **MoMi ESTELLE DAKAR**. We hope that the purchased product meets your expectations.

In the interest of children's safety, please read the operating instructions carefully and follow its recommendations in order to use the product safely. The person performing the assembly must be an adult who will use all the components of the product in accordance with the instructions for use and their intended use in order to prevent injuries to the child.

**IMPORTANT:**

Remember to remove and throw away all the packaging elements that were attached to the product, so that they do not remain within the reach of a child (e.g. cardboard elements, plastic films, etc.). This could cause a risk of harm, e.g. choking on the child, suffocation for the child. We recommend that you keep this manual for future reference, to read, if necessary, what to do in the event of an emergency or for proper maintenance.

**PLEASE NOTE:**

Drawings and photos are for reference only. The actual appearance of the product may differ from the visualization in the manual

**WARRANTY:**

The manufacturer provides a 2-year warranty for the product.

**WARRANTY EXCLUSIONS AND LIMITATIONS:**

We are responsible for the quality of our products. Our warranty does not include damages caused by improper use of the product or mechanical damages.

**TAKE CARE OF THE ENVIRONMENT:**

When you stop using the product, please dispose of it at an appropriate facility in accordance with local laws.

**IMPORTANT - READ CAREFULLY AND KEEP FOR FUTURE REFERENCE.**

**WARNING:**

- Never leave the child unattended.
- Ensure that all the locking devices are engaged before use.
- To avoid injury ensure that the child is kept away when unfolding and folding this product.
- Do not let the child play with this product.
- This seat unit is not suitable for children under 6 months.
- Always use the restraint system.
- Check that the pram body or seat unit or car seat attachment devices are correctly engaged before use.



- **This product is not suitable for running or skating.**
- **The product is intended for children from 6 months old up to 22 kg of weight or 4 years old whichever comes first.**
- Maximum load on the basket is 2 kg.
- Any additional load attached to the handle, on the back of the backrest and on the sides of the vehicle will affect the stability of the vehicle.
- The product is intended for the transport of one child at a time.
- Only use parts and accessories that have been supplied or recommended by the manufacturer. Do not use accessories which are not approved by the manufacturer.
- Do not use with an additional platform.
- Do not place the product near an open flame or other heat sources.
- Regularly check the technical condition of the stroller.
- Do not use the stroller on stairs.
- Additional luggage put in the stroller may lead to the loss of its stability.
- Do not use the product if you are in any doubt about the correct operation of the pram or its safety.

#### COMPONENTS:

- |                        |                   |
|------------------------|-------------------|
| 1. Canopy              | 9. Textile basket |
| 2. Folding button      | 10. Rear wheels   |
| 3. Push handle         | 11. Front wheels  |
| 4. Locking latch       | 12. ACCESSORIES:  |
| 5. Protective bar      | - Leg cover       |
| 6. Adjustable backrest | - Mosquito net    |
| 7. Footrest            | - Rain cover      |
| 8. Rear wheel brake    |                   |

#### PRODUCT ASSEMBLY:

1. In order to unfold the trolley, open the locking latch (4) on the side of the trolley (fig. 1).
2. Grasp the push handle (3) and firmly shake the stroller so that it unfolds (Fig. 2).
3. The stroller is properly unfolded when you hear the characteristic „click“. Shake the cart to make sure that the product is correctly folded and locked, and that it will not fold by itself (Figure 3).
4. The front wheels (11) have a quick release function, take the wheel and point the protruding spike towards the hole on the front of the cart. Place the skewer in the hole and press down. Pull down and side to side to make sure the wheel is properly locked. Repeat the same operation for the other front wheel (fig. 4).
5. The rear wheels (10) are mounted in the same way as for the front wheels. Follow step no.4 (fig no 4 & 5).
6. To install the seat bar (5), grasp it with both hands and align it with the connectors on both sides of the wheelchair. Press the headband into the connectors until you hear a click. Pull the headband to make sure that it is properly seated (Fig. 6).

## PRODUCT FEATURES:

1. To adjust the footrest (7), press both the adjustment buttons under the footrest (fig. 7 and 8).
2. The backrest of the trolley (6) can be adjusted to various positions, depending on current needs. To adjust the backrest to a sitting position, squeeze the button on the back of the backrest and slide it up towards the backrest. To adjust the backrest to a lying position, squeeze the adjustment button and pull it downwards against the backrest (fig. 9 and 10).
3. When the brake (8) on the rear wheels is as shown in figure 11, it means that it is not blocked. In order to block the wheels, press the brake with your foot and set it in the position shown in figure 12.
4. The canopy (1) can be adjusted to many different positions as needed. To fold the hood, grasp the front of the hood and push it towards the push handle. In order to unfold the canopy, do the opposite, pull the edge of the canopy in the direction opposite to the handle. The canopy can be enlarged by an additional part by unfastening the zip fastener and pulling the canopy forward. To lock the zipper and reduce the area of the sunshade, first fold it down by pushing towards the push handle (fig. 13 and 14).

## FOLDING:

1. Always fold the canopy before folding the product (fig. 15).
2. To fold the wheelchair, release both locks on the push handle (3). Pull the fold button (2) on the top of the push handle to the left and simultaneously press the button under the push handle. When the lock is released, push the handle down, the cart will fold up and the locking latch will lock automatically (fig. 16 and 17).
3. To transport the wheelchair easily, pull out the pull bar which is under the footrest (fig. 18 and 19).

## SEAT BELTS:

- The product has 5 – point seat belts. To fasten the seatbelts put both shoulder buckles on top of the side belt buckle and then place combined shoulder and side straps in the crotch belt buckle. To unfasten the seat belts press the central button and unbuckle all the clasps (fig. 20 and 21)..
- The straps can be adjusted (fig. 22) to fit the child properly, but be careful that the child is not too tightly compressed and can breathe freely.
- When fastening the seatbelts, make sure that the child's hands are not near the buckle.

## WARNING!: Always use the restraint system.

## PRODUCT MAINTENANCE:

- Periodically check the technical condition of the trolley for damage or missing parts.
- Stop using the wheelchair if any part is missing or damaged.
- The product should be cleaned with a damp cloth with a mild soap solution.
- If the product frame has been exposed to salt solution, clean the product as soon as possible with a damp cloth with a soap solution.
- If the cart is wet, leave it unfolded until it is dry to prevent mold growth.
- Never leave the stroller in a humid or hot environment.

Thank you for reading the manual. Please keep it for future reference.

Szanowny Kliencie,

bardzo dziękujemy za zakup **MoMi ESTELLE DAKAR**. Mamy nadzieję, że zakupiony produkt spełnia Twoje oczekiwania.

W przypadku dodatkowych pytań zapraszamy do kontaktu za pośrednictwem strony internetowej [www.momi.store](http://www.momi.store)

W trosce o bezpieczeństwo dzieci prosimy o precyzyjne zapoznanie się z instrukcją obsługi oraz o stosowanie się do jej zaleceń, w celu bezpiecznego korzystania z produktu. Obowiązkowo osobą dokonującą montażu musi być osoba dorosła, która wykorzysta wszystkie elementy składowe produktu zgodnie z instrukcją obsługi i ich przeznaczeniem aby nie dopuścić do obrażeń dziecka.

#### **WAŻNE:**

Pamiętaj by usunąć i wyrzucić wszystkie elementy opakowania, które były załączone do produktu, tak aby nie pozostały w zasięgu dziecka (m.in. elementy kartonu, plastikowe folie itp.). Mogłoby to spowodować ryzyko krzywdy, np. zadławienie dziecka, uduszenie dziecka. Instrukcję zaleca się do zachowania na przyszłość aby w razie konieczności przeczytać jak postępować w razie zagrożenia bądź odpowiedniej konserwacji.

#### **PAMIĘTAJ:**

Rysunki i zdjęcia mają wyłącznie charakter poglądowy. Rzeczywisty wygląd produktu może się różnić od wizualizacji w instrukcji.

#### **GWARANCJA:**

Producent udziela 2 letniej gwarancji na produkt.

#### **WYŁĄCZENIA I OGRANICZENIA GWARANCJI:**

Jesteśmy odpowiedzialni za jakość naszych produktów. Nasza gwarancja nie obejmuje wad i uszkodzeń związanych z nieprawidłowym użytkowaniem produktu lub uszkodzeń mechanicznych.

#### **DBAJ O ŚRODOWISKO:**

Gdy przestaniesz korzystać z produktu prosimy o jego utylizację do odpowiedniego obiektu zgodnie z lokalną ustawą

#### **WAŻNE! PRZECZYTAJ UWAŻNIE I ZACHOWAJ NA PRZYSZŁOŚĆ JAKO ODNIESIENIE. OSTRZEŻENIE:**

- **Nigdy nie zostawiaj dziecka bez opieki.**
- **Upewnij się przed użyciem, czy wszystkie urządzenia blokujące są włączone.**
- **Aby uniknąć obrażeń, upewnij się, czy dziecko jest odsunięte kiedy rozkłada się lub składa niniejszy wyrób.**
- **Nie pozwalaj dziecku bawić się tym wyrobem.**

- To siedzisko nie jest odpowiednie dla dzieci w wieku poniżej 6. miesiąca życia.
- Zawsze używaj systemu zapieć.
- Sprawdź, czy urządzenia mocujące gondolę lub siedzisko lub fotelik samochodowy są prawidłowo załączone przed użyciem.
- Niniejszy wyrób nie jest odpowiedni do biegania ani jazdy na rolnkach.
- Produkt przeznaczony jest dla dzieci o wieku/masie: powyżej 6 miesiąca życia do 22 kg lub do 4. roku życia w zależności od tego, co nastąpi wcześniej.
- Maksymalne obciążenie kosza pod wózkiem to 2 kg.
- Upewnij się, że hamulce są włączone, gdy wkładasz lub wyjmujesz dziecko z wózka.
- Każde dodatkowe obciążenie, zawieszane na rączkach wózka i/lub za oparciem i/lub na bokach, powoduje pogorszenie jego stabilności.
- Produkt jest przeznaczony do transportu jednego dziecka naraz.
- Należy używać wyłącznie części i akcesoriów, które są dostarczone lub rekomendowane przez producenta. Nie używaj innych części i akcesoriów.
- Nie używać z dodatkową platformą.
- Nie stawiać produktu w pobliżu otwartego ognia lub innych źródeł gorąca.
- Regularnie sprawdzaj stan techniczny wózka.
- Nie korzystaj z wózka na schodach.
- Dodatkowy bagaż włożony do wózka może prowadzić do utraty jego stabilności.
- W razie wątpliwości co do poprawnego działania wózka lub jego bezpieczeństwa, należy zaprzestać korzystania z produktu.

#### ELEMENTY PRODUKTU:

- |                            |                         |
|----------------------------|-------------------------|
| 1. Daszek                  | 9. Koszyk tekstylny     |
| 2. Przycisk składania      | 10. Tylne koła          |
| 3. Uchwyt do pchania wózka | 11. Przednie koła       |
| 4. Zatrask blokujący       | 12. AKCESORIA:          |
| 5. Pałak                   | - Okrycie na nóżki      |
| 6. Regulowane oparcie      | - Moskitiera            |
| 7. Podnózek                | -Folia przeciwdeszczowa |
| 8. Hamulec tylnych kół     |                         |

#### MONTAŻ:

1. W celu rozłożenia wózka należy otworzyć zatrask blokujący (4) znajdujący się z boku wózka (rys nr 1).
2. Chwyć za uchwyt do pchania (3) i mocno potrząśnij wózkiem tak, by się rozłożył (rys nr 2).
3. Wózek jest prawidłowo rozłożony, gdy usłyszysz charakterystyczne „kliknięcie”. Potrząśnij wózkiem, celem upewnienia się, że produkt został prawidłowo złożony i zablokowany, oraz że nie złoży się samoistnie (rys nr 3).
4. Przednie koła (11) posiadają funkcję szybkiego montażu. Chwyć koło i nakieruj wystający szpikulec w kierunku otworu znajdującego się z przodu wózka. Umieść szpikulec w otworze i dociśnij. Pociągnij w dół i na boki by upewnić się, że koło zostało prawidłowo zablokowane. Powtórz tą samą czynność, dla drugiego koła przedniego (rys nr 4).

5. Montaż tylnych kół (10) odbywa się tak samo jak w przypadku przednich. Postępuj zgodnie z krokiem nr 4 (rys nr 4 i 5).
6. Aby zamontować pałąk ochronny (5), chwyc go oburącz i nakieruj na złącza znajdujące się po obu stronach wózka. Wciśnij pałąk do złącz, aż usłyszysz kliknięcie. Pociągnij pałąk celem upewnienia się, że został prawidłowo osadzony (rys nr 6).

### **FUNKCJE PRODUKTU:**

1. W celu regulacji podnóżka (7), naciśnij oba przyciski regulacji, które znajdują się pod podnóżkiem (rys 7 i 8).
2. Oparcie wózka (6) może być wyregulowane do różnych pozycji, w zależności od aktualnych potrzeb. W celu regulacji oparcia do pozycji siedzącej, ściśnij przycisk znajdujący się z tyłu oparcia i przesuń go w górę w kierunku oparcia. W celu regulacji oparcia do pozycji leżącej, ściśnij przycisk regulacji i pociągnij go w dół, w kierunku przeciwnym do oparcia (rys 9 i 10).
3. Gdy hamulec (8) na tylnych kołach znajduje się w pozycji ukazanej na rysunku nr 11, znaczy to, że nie jest zablokowany. W celu zablokowania kół, należy nacisnąć stopą hamulec i ustawić go w pozycji pokazanej na rysunku nr 12.
4. Daszek (1) można ustawić w wielu różnych pozycjach w zależności od potrzeb. W celu złożenia daszka, chwyc jego przednią część i popchnij w kierunku uchwytu do pchania. W celu rozłożenia daszka, postępuj odwrotnie, pociągnij krawędź daszka w kierunku przeciwnym do uchwytu. Daszek może zostać powiększony o dodatkową część poprzez rozpięcie zamka, który się na nim znajduje i pociągnięcie daszka do przodu. W celu zapięcia zamka i zmniejszenia powierzchni daszku, należy go najpierw złożyć popychając w kierunku uchwytu do pchania (rys 13 i 14).

### **SKŁADANIE PRODUKTU:**

1. Przed złożeniem produktu należy zawsze złożyć daszek (rys 15).
2. W celu złożenia wózka, należy zwolnić obie blokady znajdujące się na uchwycie do pchania (3). Przycisk składania (2), znajdujący się na górze uchwytu do pchania, przeciągnij w lewą stronę i jednocześnie naciśnij przycisk znajdujący się pod uchwycem do pchania. Po zwolnieniu blokady, pchnij rączkę w dół - wózek się złoży, a zatrzask blokujący zablokuje się automatycznie (rys 16 i 17).
3. W celu łatwego transportu wózka, wyciągnij drążek do ciągnięcia, który znajduje się pod podnóżkiem (rys 18 i 19).

### **INSTRUKCJA OBSŁUGI PASÓW BEZPIECZEŃSTWA:**

- Produkt wyposażony jest w 5-punktowe pasy bezpieczeństwa. W celu zapięcia psów bezpieczeństwa należy umieścić obie sprzączki pasów naramiennych w klamrze pasa krokowego. Docisnąć i upewnić się, że zostały poprawnie zapięte.
- Aby rozpiąć pasy, należy nacisnąć przycisk, który znajduje się na klamrze pasa krokowego (rys 20 i 21).
- Pasy można wyregulować (rys 22), tak by odpowiednio dolegały do dziecka, jednakże należy uważać, by dziecko nie było zbyt mocno ściśnięte i mogło swobodnie oddychać. W momencie zapinania pasów należy zwrócić uwagę, by rączki dziecka nie znajdowały się w pobliżu klamry.

**UWAGA! Zawsze używaj systemu zapięć.**

### **CZYSZCZENIE ORAZ KONSERWACJA:**

- Okresowo sprawdzaj stan techniczny wózka, czy nie jest uszkodzony bądź nie brakuje żadnych części.
- Zaprzestań używać wózka jeśli brakuje jakiegokolwiek części, bądź uległa zniszczeniu.
- Produkt należy czyścić wilgotną szmatką z delikatnym roztworem mydła. Jeśli rama produktu była narażona na kontakt z roztworem soli, najszybciej jak to możliwe wyczyść produkt przy pomocy zwilżonej szmatki z roztworem mydła.
- Jeśli wózek jest mokry, pozostaw go rozłożonego aż do wyschnięcia aby zapobiec rozwojowi pleśni.
- Nigdy nie zostawiaj wózka w wilgotnym bądź gorącym otoczeniu.

Dziękujemy za przeczytanie instrukcji z uwagą. Prosimy o jej zachowanie.

DE

Sehr geehrte Kundin/geehrter Kunde,

Vielen Dank für den Kauf **MoMi ESTELLE DAKAR**. Wir hoffen, dass das gekaufte Produkt Ihren Anforderungen gerecht wird.

Lesen Sie zur Sicherheit von Kindern die Gebrauchsanweisung sorgfältig durch und befolgen Sie die Empfehlungen, um das Produkt sicher zu verwenden. Die Person, die die Montage durchführt, muss ein Erwachsener sein, der alle Komponenten des Produkts gemäß der Bedienungsanleitung und ihrem Verwendungszweck verwendet, um Verletzungen zu vermeiden.

#### **WICHTIG:**

Entfernen und entsorgen Sie immer alle Elemente der Verpackung, Folien, Schutzelemente im Kartoninneren, andere Kunststoffelemente und Komponenten, die nicht für die Verwendung durch ein Kind zugelassen sind. Das Kind darf keinen Zugang zu Elementen der Verpackung und Kunststofffolien haben, da dadurch das Kind gewürgt werden kann oder ersticken kann. Es wird empfohlen, diese Anleitung zur späteren Bezugnahme aufzubewahren, um gegebenenfalls zu lesen, was im Notfall zu tun ist, und eine ordnungsgemäße Wartung durchzuführen.

**DENKEN SIE DARAN:** Die Bilder in dieser Anleitung veranschaulichen die allgemeine Verwendung des Produkts und dienen nur als Referenz. Das tatsächliche Erscheinungsbild des Produkts und seiner Elemente kann geringfügig vom tatsächlichen Zustand abweichen.

**GARANTIE:** Der Hersteller gewährt 2 Jahre Garantie auf das Produkt.

#### **GARANTIEAUSSCHLÜSSE UND EINSCHRÄNKUNGEN:**

Wir sind für die Qualität unserer Produkte verantwortlich. Unsere Garantie deckt keine Mängel und Schäden ab, die auf unsachgemäße Verwendung des Produkts oder mechanische Schäden zurückzuführen sind.

#### **KÜMMERN SIE SICH UM DIE UMWELT:**

Wenn Sie das Produkt nicht mehr verwenden, entsorgen Sie es bitte in einer geeigneten Einrichtung gemäß den örtlichen Gesetzen.

## WICHTIG – BITTE SORGFÄLTIG LESEN UND FÜR SPÄTERES NACHLESEN UNBEDINGT AUFBEWAHREN. WARNUNG:

- Lassen Sie das Kind nie unbeaufsichtigt.
- Vergewissern Sie sich vor Gebrauch, dass alle Verriegelungen eingerastet sind.
- Vergewissern Sie sich, dass das Kind beim Aufklappen und Zusammenklappen des Wagens außer Reichweite ist, um Verletzungen zu vermeiden.
- Lassen Sie das Kind nicht mit dem Produkt spielen.
- Diese Sitzeinheit ist für Kinder unter 6 Monaten nicht geeignet.
- Verwenden Sie immer das Rückhaltesystem.
- Vergewissern Sie sich vor der Verwendung, dass der Kinderwagenaufsatz oder der Sitzeinheit oder die Befestigungselemente des Autositzes korrekt eingerastet sind.
- Dieses Produkt ist nicht zum Joggen oder Skaten geeignet
- Das Produkt ist für Kinder mit folgendem Gewicht/Alter bestimmt: ab ca. 6 Monaten bis zu einem Gewicht von 22 kg oder für 4 Jahre alt, je nachdem, was zuerst eintritt.
- Die Bremsen müssen beim Einlegen und Herausnehmen des Kindes gesperrt sein.
- Die maximale Belastung des Korbs beträgt 2 kg.
- Jede zusätzliche Last, die an den Griffen des Kinderwagens und/oder hinter der Rückenlehne und/oder an den Seiten aufgehängt wird, beeinträchtigt dessen Stabilität.
- Das Produkt ist für den Transport von jeweils einem Kind ausgelegt.
- Verwenden Sie nur Teile und Zubehör, die vom Hersteller geliefert oder empfohlen wurden. Verwenden Sie keine anderen Teile und Zubehör.
- Nicht mit der zusätzlichen Plattform nutzen.
- Stellen Sie das Produkt nicht in der Nähe einer offenen Flamme oder anderer Wärmequellen auf.
- Überprüfen Sie regelmäßig den technischen Zustand des Kinderwagens.
- Verwenden Sie den Kinderwagen nicht auf Treppen.
- Zusätzliches Gepäck im Kinderwagen kann zum Verlust seiner Stabilität führen.
- Benutzen Sie das Produkt nicht, wenn Sie Zweifel an der ordnungsgemäßen Funktion des Kinderwagens oder seiner Sicherheit haben.

### BESTANDTEILE:

- |                              |                 |
|------------------------------|-----------------|
| 1. Verdeck                   | 9. Textilkorb   |
| 2. Knopf zum Zusammenklappen | 10. Hinterräder |
| 3. Schiebegriff              | 11. Vorderräder |
| 4. Verriegelung              | 12. ZUBEHÖR:    |
| 5. Schutzbügel               | - Fußsack       |
| 6. Verstellbare Rückenlehne  | - Moskitonetz   |
| 7. Fußbank                   | - Regenschutz   |
| 8. Hinterradbremse           |                 |

### MONTAGE DES PRODUKTS:

1. Öffnen Sie zum Aufklappen des Kinderwagens die Verriegelung (4) an der Seite des Wagens (Abb. 1).
2. Fassen Sie den Schiebegriff (3) und schütteln Sie den Kinderwagen fest, damit er sich aufklappt (Abb. 2).

3. Der Kinderwagen ist richtig aufgeklappt, wenn Sie das charakteristische „Klicken“ hören. Schütteln Sie den Kinderwagen, um sicherzustellen, dass das Produkt richtig zusammengelegt und verriegelt ist und sich nicht von selbst zusammenklappt (Abb. 3).
4. Die Vorderräder (11) haben die Schnellmontagefunktion „Quick Release“. Fassen Sie das Rad und richten Sie den hervorstehenden Dorn in Richtung der Öffnung an der Vorderseite des Kinderwagens. Platzieren Sie den Dorn in der Öffnung und drücken Sie ihn fest. Nach unten ziehen und von einer Seite zur anderen ziehen, um sicherzustellen, dass das Rad richtig blockiert ist. Wiederholen Sie den gleichen Vorgang für das andere Vorderrad (Abb. 4).
5. Die Hinterräder (10) werden wie die Vorderräder montiert. Befolgen Sie Schritt Nr. 4 (Abb. 4 und 5).
6. Um den Schutzbügel (5) zu installieren, fassen Sie ihn mit beiden Händen und richten Sie ihn auf die Verbindungen auf beiden Seiten des Kinderwagens. Drücken Sie den Bügel in die Verbindungen, bis Sie ein Klicken hören. Ziehen Sie am Bügel, um sicherzustellen, dass es richtig sitzt (Abb. 6).

### **PRODUKTMERKMALE:**

1. Drücken Sie zum Einstellen der Fußbank (7) die beiden Einstellknöpfe unter der Fußbank (Abb. 7 und 8).
2. Die Rückenlehne des Kinderwagens (6) kann, je nach aktuellem Bedarf, in verschiedene Positionen eingestellt werden. Um die Rückenlehne in eine sitzende Position zu bringen, drücken Sie den Knopf auf der Rückseite der Rückenlehne und schieben Sie ihn in Richtung der Rückenlehne. Um die Rückenlehne in eine liegende Position zu bringen, drücken Sie den Einstellknopf und ziehen Sie ihn nach unten in die entgegengesetzte Richtung zur Rückenlehne (Abb. 9 und 10).
3. Wenn die Bremse (8) an den Hinterrädern wie in Abbildung Nr. 11 dargestellt ist, bedeutet dies, dass sie nicht blockiert ist. Um die Räder zu blockieren, drücken Sie die Bremse mit Ihrem Fuß und bringen Sie sie in die in Abbildung Nr. 12 gezeigte Position.
4. Das Verdeck (1) kann nach Bedarf auf viele verschiedene Positionen eingestellt werden. Um das Verdeck zusammenzuklappen, fassen Sie die Vorderseite des Verdecks und schieben Sie es in Richtung des Schiebegriffs. Um das Verdeck aufzuklappen, machen Sie es umgekehrt und ziehen Sie die Kante des Verdecks in die dem Griff entgegengesetzte Richtung. Das Verdeck kann um ein zusätzliches Teil vergrößert werden, indem der Reißverschluss aufgemacht und das Verdeck nach vorne gezogen wird. Um den Reißverschluss zu schließen und die Oberfläche des Verdecks zu verkleinern, klappen Sie es zuerst nach unten, indem Sie es in Richtung des Schiebegriffs drücken (Abb. 13 und 14).

### **ZUSAMMENKLAPPEN DES PRODUKTS:**

1. Legen Sie das Verdeck immer zusammen, bevor Sie das Produkt zusammenklappen (Abb. 15).
2. Lösen Sie zum Zusammenklappen des Kinderwagens beide Blockaden am Schiebegriff (3). Ziehen Sie den Knopf zum Zusammenklappen (2) oben am Schiebegriff nach links und drücken Sie gleichzeitig den Knopf unter dem Schiebegriff. Wenn die Blockade gelöst ist, drücken Sie den Griff nach unten, der Kinderwagen wird zusammengeklappt und die Verriegelung wird automatisch verriegelt (Abb. 16 und 17).
3. Zum einfachen Transport des Kinderwagens, ziehen Sie die Zugstange, die sich unter der Fußbank befindet (Abb. 18 und 19).

### **BEDIENUNGSANLEITUNG FÜR DEN SICHERHEITSGURT:**

- Das Produkt ist mit einem 5-Punkt-Sicherheitsgurt ausgestattet. Legen Sie zum Anschnallen des



Sicherheitsgurts beide Schnallen der Schultergurte in die Sicherheitsklammer. Drücken Sie sie nach unten und stellen Sie sicher, dass sie richtig befestigt sind.

- Drücken Sie zum Lösen des Sicherheitsgurts den Knopf an der Sicherheitsklammer (Abb. 20 und 21).
- Die Gurte können so eingestellt werden (Abb. 22), dass sie richtig zum Kind passen. Achten Sie jedoch darauf, dass das Kind nicht zu fest zusammengedrückt ist und frei atmen kann. Achten Sie beim Anlegen des Sicherheitsgurtes darauf, dass sich die Hände des Kindes nicht in der Nähe der Schnalle befinden.

## **WARNUNG: Verwenden Sie immer das Rückhaltesystem.**

### **PRODUKTWARTUNG:**

- Überprüfen Sie regelmäßig den Zustand des Buggys, um sicherzustellen, dass er nicht beschädigt und komplett ist.
- Verwenden Sie den Buggy nicht mehr, wenn ein Teil fehlt oder beschädigt ist.
- Das Produkt sollte mit einem feuchten Tuch und einer milden Seifenlösung gereinigt werden. Wenn der Rahmen des Produkts mit einer Salzlösung in Berührung gekommen ist, reinigen Sie das Produkt so bald wie möglich mit einem feuchten Tuch und einer Seifenlösung.
- Wenn der Buggy nass ist, lassen Sie ihn aufgeklappt, bis er trocken ist, um Schimmelbildung zu vermeiden.
- Lassen Sie den Buggy niemals in einer feuchten oder heißen Umgebung stehen.

Vielen Dank, dass Sie diese Anleitung sorgfältig gelesen haben. Bitte bewahren Sie sie auf.

**FR**

Cher Client,

Merci d'avoir acheté **MoMi ESTELLE DAKAR**. Nous espérons que le produit répond à vos attentes.

Pour la sécurité des enfants, veuillez lire attentivement ce manuel et suivre ses instructions pour utiliser le produit en toute sécurité. La personne qui effectue l'installation doit obligatoirement être un adulte qui utilisera tous les composants du produit conformément au manuel et conformément à l'utilisation prévue du vélo afin d'éviter toute blessure

### **ATTENTION:**

Retirez et mettez au rebut tous les matériaux d'emballage : des films, des éléments de protection à l'intérieur du carton, des autres pièces et composants en plastique qui ne sont pas un produit approuvé pour être utilisé par un enfant. L'enfant ne doit avoir accès à aucune partie de l'emballage et des films plastiques - cela peut entraîner un risque d'étouffement ou de suffocation. Il est recommandé de garder ce manuel pour référence future afin de savoir l'entretien approprié et de pouvoir lire la marche à suivre en cas de danger.

### **SOUVENEZ-VOUS:**

Les dessins de ce manuel illustrent l'utilisation générale du produit et ne sont donnés qu'à titre d'exemple. L'aspect réel du produit et de ses composants peut différer légèrement de l'état réel.

## **GARANTIE:**

Le fabricant offre une garantie de 2 ans sur le produit.

## **EXCLUSIONS ET LIMITATIONS DE GARANTIE:**

Nous sommes responsables de la qualité de nos produits. Notre garantie ne couvre pas les défauts et les dommages dus à une utilisation inappropriée du produit ou à des dommages mécaniques.

## **PENSEZ À L'ENVIRONNEMENT:**

Quand vous aurez fini d'utiliser le produit, nous vous prions de l'éliminer dans un point de collecte approprié, conformément aux réglementations locales. La manière correcte d'éliminer et de recycler les déchets peut être obtenue auprès des représentants et des administrateurs immobiliers, de l'administration locale et des autorités locales

## **IMPORTANT - A LIRE ATTENTIVEMENT ET À CONSERVER POUR RÉFÉRENCE ULTÉRIEURE. AVERTISSEMENTS:**

- **Ne jamais laisser un enfant sans surveillance.**
- **S'assurer que tous les dispositifs de verrouillage sont enclenchés avant utilisation.**
- **Pour éviter toute blessure, maintenir l'enfant à l'écart lors du dépliage et du pliage du produit.**
- **Ne pas laisser l'enfant jouer avec ce produit.**
- **Ce siège ne convient pas à des enfants de moins de 6 mois.**
- **Toujours utiliser le système de retenue.**
- **Vérifier que les dispositifs de fixation de la nacelle, du siège ou du siège-auto sont correctement enclenchés avant utilisation.**
- **Ce produit ne convient pas pour faire du jogging ou des promenades en rollers.**
- **Le produit est conçu pour les enfants âgés de 6 mois, jusqu'à 22 kg ou 4 ans selon la première éventualité.**
- Il est conseillé d'utiliser la poussette dans sa position la plus inclinée pour les nouveau-nés.
- Les freins doivent être bloqués au moment de sortir bébé du produit ou d'y installer.
- Charge maximale du panier sous la poussette jusqu'à 2 kg.
- Toute charge supplémentaire, suspendue aux poignées de la poussette et/ou derrière le dossier et/ou sur les côtés, compromet la stabilité de la poussette.
- Le produit est conçu pour transporter un enfant à la fois
- N'utilisez que les pièces et accessoires fournis ou recommandés par le fabricant. Ne pas utiliser d'autres pièces ni accessoires.
- Ne pas utiliser avec une plateforme supplémentaire.
- Ne placez pas le produit à proximité d'une flamme nue ou d'autres sources de chaleur.
- Vérifiez régulièrement l'état technique de la poussette
- N'utilisez pas la poussette dans les escaliers.
- Des bagages supplémentaires placés dans la poussette peuvent entraîner une perte de stabilité.
- Si vous avez des doutes sur le bon fonctionnement de la poussette ou sur sa sécurité, cessez d'utiliser le produit.

## COMPOSANTS DU PRODUIT:

1. Canopy
2. Bouton de pliage
3. Poignée pour pousser
4. Verrous de blocage
5. Arceau de protection
6. Dossier réglable
7. Repose-pieds
8. Frein des roues arrière
9. Panier en tissu
10. Roues arrière
11. Roues avant
12. ACCESSOIRES :
  - Couvre-pieds
  - Moustiquaire
  - Housse anti-pluie

## ASSEMBLAGE DU PRODUIT:

1. Pour déplier la poussette, ouvrez le verrou de blocage (4) qui se trouve sur le côté de la poussette (ill. n°1).
2. Saisissez la poignée de la poussette (3) et secouez fortement la poussette, afin qu'elle se déplie (ill. n°2).
3. La poussette est correctement dépliée, si vous avez entendu le « clic » caractéristique. Secouez la poussette, pour vous assurer que le produit a été correctement déplié et bloqué, et qu'il ne se pliera pas spontanément (ill. n°3).
4. Les roues avant (11) sont dotées d'une fonction de montage rapide « quick release » : saisissez la roue et orientez la brochette saillante vers le trou à l'avant de la poussette. Placez la brochette dans le trou et appuyez. Tirez vers le bas et les côtés, pour vous assurer que la roue a bien été bloquée. Répétez la même opération pour l'autre roue avant (ill. n°4).
5. Le montage des roues arrière (10) se fait de la même manière qu'avec les roues avant. Suivez les instructions de l'étape n°4 (ill. n°4 et 5).
6. Afin d'installer l'arceau de protection (5), saisissez-le des deux mains et orientez-le vers les raccords se trouvant des deux côtés de la poussette. Pressez l'arceau contre les raccords jusqu'au clic. Tirez l'arceau, pour vous assurer qu'il a été correctement installé (ill. n°6).

## FONCTIONS DU PRODUIT:

1. Pour régler le repose-pieds (7), appuyez sur les deux boutons de réglage qui se trouvent sous le repose-pieds (ill. n°7 et 8).
2. Le dossier de la poussette (6) peut être réglée à différentes inclinaisons, en fonction des besoins du moment. Afin de bloquer le dossier dans la position axssise, serrez le bouton qui se trouve derrière le dossier et déplacez-le vers le haut dans la direction du dossier. Afin de mettre le dossier en position allongée, serrez le bouton de réglage et tirez-le vers le bas, dans la direction opposée par rapport au dossier (ill. n°9 et 10).
3. Quand le frein (8) des roues arrière se trouve dans la position indiquée sur l'illustration, cela signifie qu'il n'est pas bloqué. Afin de bloquer les roues, appuyez sur le frein avec votre pied et placez le frein en position indiquée sur l'ill. n°12.
4. Le canopy (1) peut être placé dans différentes positions, en fonction du besoin. Afin de plier le canopy, saisissez sa partie avant et poussez en direction de la poignée pour pousser. Afin de déplier le canopy, faites le contraire et tirez le bord du canopy dans la direction opposée par rapport à la

poignée. Le canopy peut être élargi, en ouvrant la fermeture éclair qui se trouve au-dessus et en tirant le canopy vers l'avant. Afin de fermer la fermeture éclair et diminuer la surface du canopy, pliez-le, en poussant vers la poignée pour pousser (ill. n°13 et 14).

### **PLIAGE DU PRODUIT:**

1. Avant de plier le produit, il faut toujours plier le canopy (ill. n°15).
2. Afin de plier la poussette, débloquez les deux mécanismes de blocage sur la poignée (3). Le bouton pour le pliage (2) qui se trouve au-dessus de la poignée doit être tiré vers la gauche tout en appuyant sur le bouton qui se trouve sous la poignée. Après avoir débloqué le mécanisme de blocage, vous pourrez plier la poussette, tandis que le verrou se fermera automatiquement (ill. n°16 et 17).
3. Afin de transporter facilement la poussette, sortez la tige de remorquage qui se trouve sous le repose-pieds (ill. n°18 et 19).

### **INSTRUCTIONS D'UTILISATION DE LA CEINTURE DE SÉCURITÉ:**

- Le produit est doté d'une ceinture de sécurité à 5 points. Afin d'attacher la ceinture de sécurité, mettez les deux boucles des sangles du harnais dans la boucle de la sangle d'entrejambe. Serrez et assurez-vous que les sangles sont correctement attachées.
- Afin de détacher la ceinture, appuyez sur le bouton qui se trouve sur la boucle de la sangle d'entrejambe (ill. n°20 et 21).
- Les sangles peuvent être réglées (ill. n°22) pour qu'elles adhèrent au corps de l'enfant. Toutefois, il faut faire attention à ne pas trop serrer l'enfant pour qu'il puisse respirer librement. Au moment de l'attache des sangles, faites attention à ce que les mains de l'enfant ne se trouvent pas à proximité de la boucle.

### **AVERTISSEMENTS: Toujours utiliser le système de retenue.**

#### **NETTOYAGE ET ENTRETIEN:**

- Vérifiez régulièrement l'état technique de la poussette, pour s'assurer qu'elle n'est pas endommagée et qu'aucune pièce ne manque.
- Cessez d'utiliser la poussette, si une pièce quelconque manque ou a été endommagée.
- Nettoyez le produit à l'aide d'un chiffon humide avec une solution de savon doux.
- Si le cadre du produit a été exposé à une solution salée, nettoyez le produit dès que possible à l'aide d'un chiffon humide avec une solution de savon.
- Si la poussette est humide, laissez-la dépliée jusqu'à ce qu'elle sèche, afin d'éviter la formation de moisissures.
- Ne laissez jamais la poussette dans un environnement humide ou chaud.

Merci de lire attentivement les instructions. Veuillez le garder.

**CZ**

Vážený zákazník,

Děkujeme vám za zakoupení **MoMi ESTELLE DAKAR**. Doufáme, že zakoupený produkt splní Vaše očekávání.

V zájmu bezpečnosti dětí si prosím pozorně přečtěte návod k obsluze a dodržujte jeho doporučení, abyste mohli výrobek bezpečně používat. Osoba provádějící montáž musí být dospělá osoba, která bude používat všechny součásti výrobku v souladu s návodem k použití a jejich zamýšleným použitím, aby nedošlo ke zranění dítěte.

### **DŮLEŽITÉ:**

Nezapomeňte odstranit a vyhodit všechny obalové prvky, které byly připevněny k výrobku, aby neležely v dosahu dítěte (např. kartonové prvky, plastové fólie atd.). To by mohlo způsobit nebezpečí poškození, např. zadušení dítětem, udušení dítěte. Doporučujeme, abyste si tento návod uschovali pro budoucí použití, abyste si v případě potřeby přečetli, co dělat v případě nouze nebo pro správnou údržbu.

**UPOZORNĚNÍ:** Nákresy a fotografie jsou pouze orientační. Skutečný vzhled produktu se může lišit od nákresu v návodu.

**ZÁRUKA:** Výrobce poskytuje záruku 2 roky na výrobek.

### **VYLOUČENÍ A OMEZENÍ ZÁRUKY:**

Jsme zodpovědní za kvalitu našich produktů. Naše záruka se nevztahuje na vady a poškození související s nesprávným používáním výrobku nebo mechanickým poškozením.

### **STAREJTE SE O ŽIVOTNÍ PROSTŘEDÍ:**

Když svůj produkt MoMi přestanete používat, zlikvidujte jej ve vhodném zařízení v souladu s místními zákony.

### **DŮLEŽITÉ! POKYNY SI POZORNĚ PŘEČTĚTE A USCHOVEJTE PRO POZDĚJŠÍ POUŽITÍ. UPOZORNĚNÍ:**

- Nikdy nenechávejte dítě bez dozoru.
- Před použitím si ověřte, že jsou všechny zajišťovací prvky zaklesnuty.
- Při skládání a rozkládání tohoto výrobku zajistěte, aby dítě nebylo v kočárku ani poblíž a nemohlo dojít k poranění dítěte.
- Tento výrobek není hračka. Nedovolte dítěti, aby si s tímto výrobkem hrálo.
- Nepoužívejte tuto sedačku pro děti mladší 6 měsíců.
- Vždy používejte zádržný systém.
- Před použitím zkontrolujte, zda jsou připevňovací zařízení lůžka nebo sedačky nebo autosedačky správně zaklesnuta.
- Tento výrobek není vhodný pro běhání nebo jízdu na bruslích.
- Výrobek je určen pro děti od 6 měsíců věku do 22 kg hmotnosti nebo 4 let, podle toho, co nastane dříve.
- Během vkládání a vytažování dítěte musí být zablokované brzdy.
- Maximální zatížení koše pod kočárkem je do 2 kg.
- Jakékoli další břemeno zavěšené na rukojeti kočárku a/nebo za opěradlem a/nebo na bocích kočárku ohrožuje jeho stabilitu.
- Výrobek je určen pro přepravu jednoho dítěte najednou.
- Používejte pouze díly a příslušenství, které byly dodány nebo doporučeny výrobcem. Nepoužívejte jiné části a příslušenství.

- Nepoužívejte s další plošinou.
- Neumísťujte výrobek do blízkosti otevřeného ohně nebo jiných zdrojů tepla.
- Pravidelně kontrolujte technický stav kočárku.
- Nepoužívejte kočárek na schodech.
- Další zavazadla vložená do kočárku mohou vést ke ztrátě jeho stability.
- Nepoužívejte výrobek, pokud máte jakékoliv pochybnosti o správném fungování kočárku nebo jeho bezpečnosti.

### SOUČÁSTI VÝROBKU:

- |                          |                    |
|--------------------------|--------------------|
| 1. Stříška               | 9. Textilní koš    |
| 2. Sklopné tlačítko      | 10. Zadní kola     |
| 3. Tlačítko              | 11. Přední kola    |
| 4. Uzamykací západka     | 12. PŘÍSLUŠENSTVÍ: |
| 5. Ochranné madlo        | - Nánožník         |
| 6. Nastavitelné opěradlo | - Moskytiéra       |
| 7. Opěrka nohou          | - Pláštěnka        |
| 8. Brzda zadního kola    |                    |

### SESTAVENÍ VÝROBKU:

1. Chcete-li kočárek rozložit, otevřete zajišťovací západku (4) na boku kočárku (obr. 1).
2. Uchopte rukojeť (3) a pevně zatřeste kočárkem tak, aby se rozložil obr.2.
3. Kočárek je správně rozložen, když uslyšíte charakteristické „cvaknutí“. Zatřeste kočárkem, abyste se ujistili, že je výrobek správně složen, zajištěn a že se sám nesloží (Obr. 3). V případě, že se výrobek sám nesloží, zatřeste kočárkem, případně přistupte ke kočárku zezadu a narovnejte konstrukci a kočárek bude rozložen (Obr. 3).
4. Přední kolečka (11) mají funkci rychlého uvolnění, vezměte kolečko a nasměrujte vyčnívající hrot k otvoru na přední straně kočárku. Umístěte šroub do otvoru a zatlačte jej dolů. Zatáhněte dolů a do stran, abyste se ujistili, že je kolečko řádně zajištěno. Stejný postup zopakujte u druhého předního kola (obr. 4).
5. Zadní kola (10) se montují stejným způsobem jako přední kola. Postupujte podle kroku č. 4 (obr. č. 4 a 5).
6. Chcete-li namontovat madlo (5), uchopte jej oběma rukama a vyrovnejte jej s konektory na obou stranách kočárku. Zatlačte podhlavník do konektorů, dokud neuslyšíte cvaknutí. Zatáhněte za hlavový pás, abyste se ujistili, že je správně usazen (Obr. 6).

### VLASTNOSTI VÝROBKU:

1. Chcete-li nastavit opěrku nohou (7), stiskněte obě nastavovací tlačítka pod opěrkou nohou (obr. 7 a 8).
2. Opěrku zad kočárku (6) lze nastavit do různých poloh podle aktuální potřeby. Chcete-li nastavit opěradlo do polohy vsedě, stiskněte tlačítko na zadní straně opěradla a posuňte jej směrem nahoru k opěradlu. Chcete-li nastavit opěradlo do polohy vleže, stiskněte nastavovací tlačítko a zatáhněte jej směrem dolů k opěradlu (obr. 9 a 10).
3. Pokud je brzda (8) na zadních kolech tak, jak je znázorněno na obrázku 11, znamená to, že není zablokována. Chcete-li kola zablokovat, stiskněte brzdu nohou a nastavte ji do polohy znázorněné na obrázku 12.

4. Stříšku (1) lze podle potřeby nastavit do mnoha různých poloh. Chcete-li stříšku sklopit, uchopte přední část stříšky a zatlačte ji směrem k rukojeti. Chcete-li stříšku rozložit, proveďte opačný postup, zatáhněte za okraj stříšky ve směru opačném k rukojeti. Stříšku lze zvětšit o další díl rozepnutím zipu a vytažením stříšky dopředu. Chcete-li zip uzamknout a zmenšit plochu sluneční stříšky, nejprve ji sklopte zatlačením směrem k rukojeti (obr. 13 a 14).

### **SESTAVENÍ VÝROBKU:**

1. Před složením kočárku stříšku vždy složte (obr.15).
2. Pro složení stříšky uvolněte oba zámky na tlačné rukojeti (3). Zatáhněte za tlačítko skládání (2) na horní straně tlačné rukojeti doleva a současně stiskněte tlačítko pod tlačnou rukojetí. Tyto dva kroky dělejte naráz. Po uvolnění zámku zatlačte rukojeť dolů, kočárek se složí a zámek se automaticky uzamkne (obr. 16 a 17).
3. Chcete-li kočárek snadno přepravovat, vytáhněte táhlo/madlo, které je pod opěrkou nohou (obr. 18 a 19).

### **POKYNY PRO OBSLUHU BEZPEČNOSTNÍCH PÁSŮ:**

- Výrobek je vybaven 5ti bodovými bezpečnostními pásy. Pro zapnutí bezpečnostních pásů umístěte obě spony ramenních pásů do spony rozkrokového pásu. Stiskněte jej a ujistěte se, že jsou řádně zapnuté.
- Chcete-li bezpečnostní pásy odepnout, stiskněte tlačítko na sponě rozkrokového pásu (obr. 20 a 21).
- Pásy lze nastavit (obr. 22) tak, aby dítěti správně seděly, ale dávejte pozor, aby nebyly příliš pevně utáhnuty a dítě mohlo volně dýchat. Při zapínání bezpečnostních pásů dbejte na to, aby se ruce dítěte nenacházely v blízkosti spony.

### **UPOZORNĚNÍ: Vždy používejte zádržný systém.**

#### **ČIŠTĚNÍ A ÚDRŽBA:**

- Pravidelně kontrolujte technický stav kočárku, zda není poškozen nebo zda nechybí nějaká část. Pokud nějaká část chybí nebo je poškozená, přestaňte kočárek používat.
- Výrobek by se měl čistit vlhkým hadříkem s jemným mýdlovým roztokem.
- Pokud byl rám výrobku vystaven působení solného roztoku, očistěte výrobek co nejdříve vlhkým hadříkem s mýdlovým roztokem.
- Pokud je kočárek mokrá, nechte jej rozložený, dokud neuschne, abyste zabránili vzniku plísní. Nikdy nenechávejte kočárek ve vlhkém nebo horkém prostředí.

Distributor:

C.P.A. CZECH s.r.o.

U Panasonicu 376

530 06 Pardubice

www.cpa.cz, kontakt: cpa@cpa.cz

Děkujeme, že jste si přečetli návod k použití. Uschovejte si jej prosím pro budoucí použití.

Vážený zákazník,

Ďakujeme, že ste si vybrali **MoMi ESTELLE DAKAR**. Sme presvedčení, že tento výrobok splní vaše očakávania.

Aby ste zabezpečili náležitú bezpečnosť detí, dôkladne sa oboznámte s používateľskou príručkou, a dodržiavajte všetky pokyny a odporúčania, ktoré sú v nej uvedené, aby bolo používanie výrobku vždy bezpečné. Výrobok môže zmontovať výhradne iba dospelá osoba, ktorá musí použiť všetky diely (prvky) výrobku, v súlade s návodom na montáž, ako aj v súlade s ich určením, aby pri montáži a používaní výrobku nedošlo k úrazu či nehode.

### **DÔLEŽITÉ:**

Vždy zabezpečte a náležitým spôsobom odstráňte všetky balenia, obalové prvky, fólie, zabezpečenia vo vnútri kartónu, iné plastové prvky, ako aj prvky, ktoré nie sú určené na používanie deťmi. Dieťa nesmie mať prístup k žiadnemu obalovému prvku či plastovej fólii, keďže môže dôjsť k zabehnutiu či až k zaduseniu. Odporúčame, aby ste túto príručku uschovali, aby ste si ju v budúcnosti mohli prečítať a dozvedieť sa, ako postupovať v prípade nebezpečenstva alebo ako vykonať náležitú údržbu.

### **NEZABÚDAJTE:**

Obrázky, ktoré sú uvedené v tejto príručke, predstavujú všeobecné použitie výrobku, a sú výhradne iba názorné. Vzhľad výrobku a jeho komponentov uvedený v príručke sa môže líšiť od skutočného.

### **ZÁRUKA:**

Výrobca poskytuje 2-ročnú záruku na výrobok.

### **VYLÚČENIA A OBMEDZENIA ZÁRUKY:**

Zodpovedáme za kvalitu našich výrobkov. Naša záruka sa však nevzťahuje na chyby a poškodenia spôsobené nesprávnym používaním výrobku alebo následkom mechanických poškodení.

**STAROSTLIVOSŤ O ŽIVOTNÉ PROSTREDIE:** Akonáhle prestanete výrobok používať, odovzdajte ho príslušnému zariadeniu v súlade s miestnymi zákonmi.

### **DÔLEŽITÉ – PRED POUŽITÍM PREČÍTAJTE POZORNE TENTO NÁVOD A USCHOVAJTE HO PRE BUDÚCU POTREBU. UPOZORNENIE:**

- Nikdy nenechávajte dieťa bez dozoru.
- Pred používaním sa uistite, že všetky zaist'ovacie zariadenia sú zaistené.
- Pri rozopínaní a zapínaní sa uistite, že dieťa nie je v kočiariku, aby ste predišli prípadnému úrazu.
- Tento výrobok nie je hračka. Nenechajte dieťa hrať sa s týmto výrobkom.
- Nepoužívajte túto sedačku pre deti mladšie ako 6 mesiacov.
- Používajte vždy upevňovací systém.
- Pred použitím skontrolujte, či sú správne pripevnené upevňovacie zariadenia kočiarika, sedačky alebo autosedačky.



- Tento výrobok nie je vhodný na behanie, korčuľovan.
- Výrobok je určený pre deti od 6 mesiacov do 22 kg hmotnosti alebo 4 rokov podľa toho, čo nastane skôr.
- Pri vkladaní a vyberaní dieťaťa musí byť kočík vždy zabrzdzený.
- Maximálne zaťaženie koša pod kočíkom je do 2 kg.
- Každé ďalšie bremeno zavesené na rukovätiach kočíka a/alebo za opierkou a/alebo po stranách spôsobuje zhoršenie jeho stability.
- Výrobok je určený na prepravu jedného dieťaťa naraz.
- Používajte iba diely a príslušenstvo, ktoré dodal alebo odporučil výrobca. Iné diely a príslušenstvo nepoužívajte.
- Výrobok nepoužívajte s prídavným stupienkom.
- Neumiestňujte výrobok do blízkosti otvoreného ohňa alebo iných zdrojov tepla.
- Pravidelne kontrolujte technický stav kočíka.
- Nepoužívajte kočík na schodoch.
- Ďalšia batožina umiestnená v kočíku môže viesť k strate stability
- Nepoužívajte výrobok, ak máte akékoľvek pochybnosti o správnom fungovaní kočíka alebo jeho bezpečnosti.

#### KOMPONENTY:

- |                          |                    |
|--------------------------|--------------------|
| 1. Strieška              | 9. Textilný kôš    |
| 2. Skladacie tlačidlo    | 10. Zadné kolesá   |
| 3. Tlačidlo              | 11. Predné kolesá  |
| 4. Uzamykací západka     | 12. PRÍSLUŠENSTVO: |
| 5. Ochranná rukoväť      | - Opierka          |
| 6. Nastaviteľné operadlo | - Moskytiéra       |
| 7. Opierka nôh           | - Pláštenka        |
| 8. Brzda zadného kolesa  |                    |

#### MONTÁŽ VÝROBKU:

1. Ak chcete kočík rozložiť, otvorte uzamykaciu západku (4) na boku kočíka (obr. 1).
2. Uchopte rukoväť (3) a kočík pevne pretrepte tak, aby sa rozvinul obr.2.
3. Kočík je správne rozložený, keď počujete charakteristické „kliknutie“. Pretrepte kočík, aby ste sa uistili, že výrobok je správne zložený, zaistený a že sa sám nezloží (obr. 3). V prípade, že sa výrobok nerozloží sám, pretrepte kočíkom alebo sa k kočíku priblížite zozadu a narovnajete konštrukciu a kočík sa rozloží (obr. 3).
4. Predné kolesá (11) majú funkciu rýchleho uvoľnenia, vezmite koleso a nasmerujú vyčnievajúci hrot do otvoru na prednej strane kočíka. Vložte skrutku do otvoru a zatlačte ju nadol. Potiahnite nadol a nabok, aby ste sa uistili, že koleso je správne zaistené. Rovnaký postup opakujte pre druhé predné koleso (obr. 4).
5. Zadné kolesá (10) sa montujú rovnakým spôsobom ako predné kolesá. Postupujte podľa kroku 4 (Obr. 4 a 5).
6. Ak chcete rukoväť namontovať (5), uchopte ju oboma rukami a zarovnajte ju s konektormi na oboch stranách kočíka. Zatlačte opierku hlavy do konektorov, kým nebudete počuť kliknutie. Potiahnite za hlavový pás, aby ste sa uistili, že je správne usadená (obr. 6).

## FUNKCIE PRODUKTU:

1. Ak chcete nastaviť opierku nôh (7), stlačte obe tlačidlá nastavenia pod opierkou nôh (obr. 7 a 8).
2. Operadlo kočíka (6) je možné nastaviť do rôznych polôh podľa aktuálnej potreby. Ak chcete nastaviť operadlo do sediacej polohy, stlačte tlačidlo na zadnej strane operadla a posuňte ho smerom nahor smerom k operadlu. Ak chcete nastaviť operadlo do polohy na chrbte, stlačte tlačidlo nastavenia a potiahnite ho nadol smerom k operadlu (obr. 9 a 10).
3. Ak je brzda (8) na zadných kolesách, ako je znázornené na obrázku 11, znamená to, že nie je zablokovaná. Ak chcete zablokovať kolesá, stlačte nožnú brzdú a nastavte ju do polohy znázornenej na obrázku 12.
4. Striešku (1) je možné podľa potreby nastaviť do mnohých rôznych polôh. Ak chcete zložiť striešku, uchopte prednú časť a zatlačte ho smerom k rukoväti. Ak chcete rozložiť striešku, vykonajte opačný postup a potiahnite okraj striešky v smere opačnom k rukoväti. Striešku je možné zväčšiť o inú časť odopnutím zipsu a vytiahnutím dopredu. Ak chcete zamknúť zips a zmenšiť plochu slnečnej striešky, najskôr ju sklopte zatlačením smerom k rukoväti (obr. 13 a 14).

## MONTÁŽ VÝROBKU:

1. Pred zložením kočíka vždy zložte striešku (obr. 15).
2. Ak chcete zložiť striešku, uvoľnite oba zámký na rukoväti (3). Potiahnite tlačidlo sklopenia (2) v hornej časti rukoväte doľava a súčasne stlačte tlačidlo pod rukoväťou. Vykonajte tieto dva kroky naraz. Po uvoľnení zámkou zatlačte rukoväť nadol, kočík sa zloží a zámok sa automaticky uzamkne (obr. 16 a 17).
3. Ak chcete kočík ľahko prepravovať, vytiahnite rukoväť, ktorá je pod opierkou nôh (obr. 18 a 19).

## NÁVOD NA OBSLUHU BEZPEČNOSTNÝCH PÁSOV:

- Výrobok je vybavený 5-bodovými bezpečnostnými pásmi. Na upevnenie bezpečnostných pásov vložte obe spony na ramenné pásy do pracky na pás v rozkroku. Stlačte ho a uistite sa, že sú správne zapnuté.
- Ak chcete uvoľniť bezpečnostné pásy, stlačte tlačidlo na pracke rozkrokového pásu (obr. 20 a 21).
- Pásy je možné nastaviť (obr. 22) tak, aby správne sedeli dieťaťu, ale dávajte pozor, aby neboli príliš pevne utiahnuté a dieťa mohlo voľne dýchať. Pri zapínaní bezpečnostných pásov sa uistite, že ruky dieťaťa nie sú v blízkosti pracky.

## UPOZORNENIE: Používajte vždy upevňovací systém.

## ČISTENIE A ÚDRŽBA:

- Pravidelne kontrolujte technický stav kočíka, aby ste zistili, či nie je poškodený alebo či chýba nejaká časť. Ak niektorá časť chýba alebo je poškodená, prestaňte kočík používať.
- Produkt sa má čistiť vlhkou handričkou s jemným mydlovým roztokom.
- Ak bol rám výrobku vystavený fyziologickému roztoku, produkt čo najskôr očistite vlhkou handričkou s mydlovým roztokom.
- Ak je kočík mokrý, nechajte ho rozložený, kým vyschne, aby sa zabránilo plesniam. Kočík nikdy nenechávajte vo vlhkom alebo horúcom prostredí.

Ďakujeme, že ste si prečítali pokyny. Uchovajte si ho pre budúce použitie.

Tisztelt Vásárlónk!

Nagyon köszönjük, hogy a **MoMi ESTELLE DAKAR** megvásárlása mellett döntött. Reméljük, hogy a megvásárolt termék eléget tesz az elvárásainak. Kérjük, hogy gyermekei biztonsága érdekében figyelmesen olvassa el a használati útmutatót, és a termék biztonságos használata érdekében kövesse az abban foglalt ajánlásokat. Az összeszerelést végző személynek felnőttnek kell lennie, aki a gyermek sérülésének elkerülése érdekében a termék minden alkatrészét az utasításoknak és a rendeltetésszerű használatnak megfelelően alkalmazza.

#### **FONTOS:**

Mindig távolítson el és dobjon el minden olyan csomagolást, fóliát, a kartondobozon belüli védelmet, egyéb műanyag elemeket és alkatrészeket, amelyek nem engedélyezettek a gyermekek általi használatra. Gyermeke nem férhet hozzá a csomagoláshoz és a műanyag fóliához, mivel ez fulladáshoz vezethet. Ezt a kézikönyvet a jövőbeni használatra ajánljuk, ha szükséges, hogy elolvassa, hogyan kell eljárni veszély esetén, vagy a megfelelően karbantartani.

#### **NE FELEJTSE EL:**

A jelen kézikönyvben található rajzok a termék általános használatát szemléltetik, és csak illusztrációs célokat szolgálnak. A termék és alkatrészeinek megjelenése némileg eltérhet a tényleges állapottól.

**GARANCIA:** A gyártó a termékre 2 év garanciát vállal.

#### **SZAVATOSSÁGI KIZÁRÁSOK ÉS KORLÁTOZÁSOK:**

Felelősek vagyunk termékeink minőségéért. Garanciánk nem terjed ki a termék nem rendeltetésszerű használatából vagy mechanikai sérüléséből eredő hibákra vagy károokra.

#### **VIGYÁZNI A KÖRNYEZETRE:**

Ha abbahagyja a termék használatát, kérjük, a helyi törvényeknek megfelelő helyen dobja ki.

#### **FONTOS - FIGYELMESEN OLVASSA EL ÉS ŐRIZZE MEG KÉSŐBBI FELHASZNÁLÁS ESETÉRE. FIGYELMEZTETES:**

- Soha ne hagyja gyermekét felügyelet nélkül.
- Ellenőrizze, hogy használat előtt minden rögzítő szerkezet be legyen kapcsolva.
- A sérülések elkerülése végett, tartsa távol gyermekét a babakocsi összecsukásakor és széthajtásakor.
- Az ülés nem alkalmas 6 hónapnál fiatalabb gyermekek számára.
- Ne engedje gyermekét játszani a termékkel.
- Mindig használja a biztonsági felszerelést
- Használat előtt ellenőrizze, hogy a babakocsi váza vagy az ülőegység vagy az autósülés-csatlakozó megfelelően csatlakoztatva van.
- Ez a termék nem alkalmas futáshoz.
- A terméket 6 hónapos kortól 22 kg-ig vagy 4 éves korig szánják, attól függően,

## hogymelyik következik be előbb.

- A terméket úgy tervezték, hogy egyszerre egy gyermeket szállítson.
- A kocsi alatti kosár maximális terhelhetősége legfeljebb 2 kg.
- Amikor beteszi vagy kiveszi a gyereket, a fékeket blokkolni kell.
- A táská maximális terhelhetősége 2 kg.
- Minden további megterhelés, amely a fogantyúkra és/vagy a háttámla mögé és/vagy az oldalakra van felfüggesztve, csökkenti a stabilitást.
- A terméket úgy tervezték, hogy egyszerre egy gyermeket szállítson.
- Csak a gyártó által szállított vagy ajánlott alkatrészeket és tartozékokat használd. Ne használjon más alkatrészt és tartozékot.
- Ne használja plusz emelvényvel.
- Ne helyezd a terméket nyílt láng vagy más hőforrás közelébe.
- Rendszeresen ellenőrizd a babakocsi műszaki állapotát.
- Ne használj a babakocsit a lépcsőn.
- A babakocsiába pakolt további csomagok a jármű stabilitásának elvesztéséhez vezethetnek.
- Ha kétségeid vannak a kocsi megfelelő működésével vagy biztonságosságával kapcsolatban, hagyd abba a termék használatát.

## A KÉSZLET ÖSSZETÉTELE:

- |                               |                   |
|-------------------------------|-------------------|
| 1. Tető                       | 9. Textil kosár   |
| 2. Összecsukás gomb           | 10. Hátsó kerekek |
| 3. A babakocsi tolófogantyúja | 11. Első kerekek  |
| 4. Rögzítő retesz             | 12. TARTOZÉKOK:   |
| 5. Védő keret                 | - Lábtakaró       |
| 6. Állítható háttámla         | - Szúnyogháló     |
| 7. Lábtartó                   | - Esővédő fólia   |
| 8. Hátsó kerékfék             |                   |

## ÖSSZESZERELÉS:

1. A babakocsi kinyitásához nyisd ki a kocsi oldalán lévő reteszt (4) (1. ábra).
2. Fogd meg a tolófogantyút (3), és rázd meg erősen a babakocsit, hogy szétnyíljon (2. ábra).
3. A babakocsi akkor nyílik ki megfelelően ha hallod a jellegzetes „kattanást”. Rázd meg a babakocsit, hogy meggyőződj arról, hogy a termék összeszerelése és rögzülése megfelelő, és hogy nem csukódik össze magától (3. ábra).
4. Az első kerekek (11) gyors összeszerelési funkcióval rendelkeznek. Fogd meg a kereket, és irányítsd a kiálló tuskéjét a babakocsi elején található nyílás felé. Helyezd a tuskét a furatba, és nyomd a kereket erősen oda. Húzza lefelé és oldalra, hogy megbizonyosodj arról, hogy a kerék megfelelően rögzült a helyén. Ismételd meg ugyanezt az eljárást a másik első kerék esetében is (4. ábra).
5. A hátsó kerekeket (10) ugyanúgy kell felszerelni, mint az első kerekeket. Kövesd a 4. lépésben leírtakat (4. és 5. ábra).
6. A biztonsági karfa (5) felszereléséhez fogd azt meg mindkét keziddel, és irányítsd a babakocsi két oldalán található csatlakozókhoz. Nyomd bele a karfát a csatlakozókba, amíg meg nem hallod a kattanást. Húzd meg a karfát, hogy megbizonyosodj arról, hogy megfelelően illeszkedik a helyére. (6. ábra).

## TERMÉKFUNKCIÓK:

1. A lábtartó (7) beállításához nyomd meg a lábtartó alatt található két beállító gombot (7. és 8. ábra).
2. A babakocsi háttámlája (6) a pillanatnyi igényektől függően különböző pozíciókba állítható. A háttámla ülő helyzetbe állításához nyomd meg a háttámla hátulján található gombot, és csúsztasd felfelé a háttámla felé. A háttámla fekvő helyzetbe állításához nyomd meg a beállító gombot, és húzd lefelé a háttámlával ellentétes irányba (9. és 10. ábra).
3. Ha a hátsó kerekek fékje (8) a 11. ábrán látható helyzetben van, ez azt jelenti, hogy a kerekek nincsenek rögzítve. A kerekek reteszeléséhez nyomd meg a féket a lábaddal, és állítsd a 12. ábrán látható helyzetbe.
4. A tető (1) az igényektől függően különböző pozíciókban állítható be. A tető összehajtásához fogd meg a tető elejét, és told a tolófogantyú felé. Az tető kibontásához fordítva, a fogantyúval ellentétes irányban húzd az ernyő szélét. A tető egy további résszel bővíthető, ha kinyitod a rajta található zárt, és előre húzod a tetőt. A zár rögzítéséhez és a tető felületének csökkentéséhez először össze kell hajtani a tolófogantyú felé tolva (13. és 14. ábra).

## TERMÉK ÖSSZESZERELÉSE:

1. A tetőt mindig össze kell hajtani a termék összeszerelése előtt (15. ábra).
2. A babakocsi összeszereléséhez oldd ki a tolófogantyún található mindkét blokkoló reteszt (3). A tolófogantyú tetején található összecsucó gombot (2) húzd balra, és ezzel egyidejűleg nyomd meg a tolófogantyú alatt található gombot. A blokkoló retesz kioldása után nyomd le a fogantyút – a kocsi összecsucódik és a blokkoló retesz automatikusan reteszeli (16. és 17. ábra).
3. A kocsi könnyebb szállításához húzza ki a lábtartó alatt található húzórudat (18. és 19. ábra).

## A BIZTONSÁGI ÖV HASZNÁLATI ÚTMUTATÓJA:

- A termék 5 pontos biztonsági övvel van felszerelve. Biztonsági övek rögzítéséhez helyezd mindkét vállpánt csatját az ágyékszíj csatjába. Nyomd oda, és győződj meg róla, hogy megfelelően rögzültek.
- Az övek kioldásához nyomd meg az ágyéköv csatján található gombot.
- A hevederek beállíthatók, hogy megfelelően illeszkedjenek a gyermekhez, azonban ügyelni kell arra, hogy a gyermek rögzítése ne legyen túl szoros, és hogy szabadon lélegezhessen. A biztonsági öv bekapcsolásakor ügyelj arra, hogy a gyermek keze ne legyen a csat közelében.

## FIGYELMEZTETES: Mindig használja a biztonsági felszerelést.

## KARBANTARTÁS ÉS TISZTÍTÁS:

- Rendszeresen ellenőrizd a babakocsi állapotát, és győződj meg arról, hogy nincse rajta sérülés vagy nem hiányzik belőle alkatrész.
- Ne használj tovább a babakocsit, ha bármelyik alkatrésze hiányzik vagy sérült.
- A terméket nedves törülközővel és enyhe szappanoldattal kell tisztítani. Ha a termék váza sós oldatnak volt kitéve, a lehető leghamarabb tisztítsd meg a terméket szappanos oldattal megnedvesített törülközővel.
- Ha a babakocsi nedves, a penészesedés megelőzése érdekében hagyd kinyitva addig, amíg meg nem szárad.
- Soha ne hagyd a babakocsit nedves vagy forró környezetben.

Köszönjük, hogy figyelmesen elolvasta a kezelési útmutatót. Őrizze meg a jövőbeni használatra.

Gentile Cliente,

Grazie per aver acquistato il passeggino **MoMi ESTELLE DAKAR**. Speriamo che il nostro prodotto soddisferà le vostre aspettative e necessità. Nel caso di ulteriori domande, vi invitiamo a contattarci scrivendo alla seguente email: [italia@momi.pl](mailto:italia@momi.pl).

Per motivi di sicurezza dei bambini vi preghiamo di leggere attentamente il manuale e rispettare le raccomandazioni per un sicuro uso del prodotto. Il montaggio del prodotto deve essere eseguito obbligatoriamente da una persona adulta. Tutti i componenti del prodotto devono essere assemblati secondo l'istruzione di montaggio e le specifiche del prodotto per non causare le lesioni al bambino.

### **IMPORTANTE:**

Bisogna sempre togliere e smaltire ogni elemento d'imballaggio (la plastica, elementi di sicurezza dell'interno della scatola che non fanno parte del prodotto approvato per l'uso. Il bambino non può avere l'accesso a nessun elemento d'imballaggio per evitare che possa ingoiare qualcosa o soffocare. Si consiglia di mantenere questo foglio per il futuro nel caso di necessità come agire in una situazione di rischio o come eseguire un'adeguata manutenzione del prodotto.

### **RICORDATI:**

I disegni usati in questo foglio illustrativo sono strettamente informativi e illustrano uso generale del prodotto. Il prodotto reale può essere leggermente diverso da quello nei disegni.

**GARANZIA:** Il fabbricante fornisce una garanzia di 2 anni sul prodotto.

### **ESCLUSIONI E LIMITAZIONI DELLA GARANZIA:**

Rispondiamo della qualità dei nostri prodotti. La nostra garanzia non copre i difetti o i danni causati da un uso scorretto del prodotto o da urti meccanici.

### **PRENDERSI CURA DELL'AMBIENTE:**

Quando si interrompe l'utilizzo del prodotto, smaltirlo presso una struttura adeguata in conformità con le leggi locali.

### **IMPORTANTE - LEGGERE ATTENTAMENTE E CONSERVARE PER FUTURO RIFERIMENTO. ATTENZIONE:**

- Non lasciare mai il bambino incustodito.
- Prima dell'uso assicurarsi che tutti i meccanismi di bloccaggio siano correttamente agganciati.
- Per evitare lesioni o ferimenti assicurarsi che il bambino sia a debita distanza durante le operazioni di apertura e chiusura del prodotto.
- Non lasciare che il bambino giochi con questo prodotto.
- Questa seduta non è adatta per bambini di età inferiore a 6 mesi.
- Utilizzare sempre il sistema di ritenute.

- **Prima dell' uso controllare che i meccanismi di aggancio della seduta, della navicella o del seggiolino auto siano correttamente agganciati.**
- **Questo prodotto non è adatto per correre o pattinare.**
- **Il prodotto è per bambini di età compresa tra i 6 mesi, fino a 22 kg di peso o dai 4 anni a seconda di quale evento si verifica per primo.**
- I freni dovrebbero essere bloccati durante l'inserimento del bambino e quando lo si toglie dal passeggino.
- Carico massimo del cestino porta spesa sotto la seduta fino a 2 kg.
- Qualsiasi carico aggiuntivo, appeso sul maniglione del passeggino e/o dietro lo schienale e/o sui lati, ne compromette la stabilità.
- Il prodotto è destinato al trasporto di un bambino alla volta.
- Utilizzare solo le parti e gli accessori originali o raccomandati dal produttore. Non utilizzare accessori non approvati dal produttore.
- Non usare con una piattaforma aggiuntiva.
- Non posizionare il prodotto in corrispondenza del fuoco libero o altre fonti di calore.
- Controllare regolarmente le condizioni tecniche del passeggino.
- Non utilizzare il passeggino sulle scale.
- Un bagaglio aggiuntivo inserito nel passeggino può portare alla perdita di stabilità.
- In caso di dubbi sul corretto funzionamento del passeggino o sulla sua sicurezza, interrompere immediatamente l'utilizzo del prodotto.

#### ELENCO COMPONENTI:

- |                                |                       |
|--------------------------------|-----------------------|
| 1. Capottina                   | 9. Cesto portaoggetti |
| 2. Pulsante di chiusura        | 10. Ruote posteriori  |
| 3. Maniglia                    | 11. Ruote anteriori   |
| 4. Serratura di bloccaggio     | 12. ACCESSORI:        |
| 5. Barra di protezione         | - Copri               |
| 6. Schienale regolabile        | - Zanzariera          |
| 7. Poggiapiedi                 | - Parapioggia         |
| 8. Freno a pedale (posteriore) |                       |

#### MONTAGGIO DEL PRODOTTO

1. Per montare correttamente il passeggino bisogna liberare la serratura di bloccaggio (4) posizionata a sinistra della maniglia (dis. nr 1)
2. Sollevare la maniglia (3) e fortemente scuotere il passeggino in modo tale che si apra (dis. nr 2)
3. Il passeggino è aperto correttamente, quando si sente un caratteristico "click". Scuotere il passeggino ancora una volta per essere sicuro che sia aperto correttamente e bloccato, e che non può chiudersi automaticamente (dis. nr 3)
4. Le ruote anteriori (11) sono dotate di una funzione "quick release". Prendere la ruota e indirizzare la parte sporgente di metallo nella direzione del foro posizionato nella parte anteriore del passeggino. Inserire la parte in metallo nel foro e premere. Muovere la ruota in basso e lateralmente per essere sicuro che la ruota è stata bloccata correttamente. Ripetere li stessi passi con la ruota dell'altro lato del passeggino (dis. nr 4)

5. Il montaggio delle ruote posteriori (10) si svolge nella stessa modalità come con le ruote anteriori. Seguire esattamente i passi del punto 4 (dis. nr 4 e 5)
6. Per montare la barra di protezione (5) prenderla con tutte e due le mani e indirizzala verso i connettori posizionati sui lati del passeggino. Premere la barra affinché si sente un "click". Tirare la barra verso di se per assicurarsi che sia stata montata correttamente (dis. nr 6)

## **FUNZIONI DEL PRODOTTO**

1. Per regolare il poggiatesta (7) premere tutte e due pulsanti della regolazione, inseriti lateralmente sotto il poggiatesta (dis. nr 7 e 8)
2. Lo schienale (6) è regolabile in diverse posizioni, secondo le necessità attuali. Per regolare lo schienale nella posizione seduta, premere il pulsante posizionato nella parte posteriore dello schienale e muoverlo in alto verso lo schienale. Per regolare lo schienale nella posizione sdraiata, premere il pulsante della regolazione e muoverlo in basso, nella direzione opposta dallo schienale (dis. nr 9 e 10)
3. Se il freno a pedale posteriore (8) è nella posizione come nel disegno nr 11, questo significa che non è nella posizione di bloccaggio. Per attivare il blocco delle ruote posteriori premere il freno con il piede per metterlo in posizione presentata nel disegno nr 12.
4. La capottina (1) può essere posizionata in diversi modi, secondo le necessità. Per chiudere la capottina prendere la sua parte anteriore e spingerla nella direzione della maniglia. Per aprire la capottina fare un esatto opposto, tirare il bordo della capottina nella direzione opposta dal maniglione. La capottina è estensibile per diventare più grande grazie a una parte aggiuntiva. Per aprirla aprire lo zip posizionato sulla capottina e dopo tirare la capottina in avanti. Per diminuire la superficie della capottina, prima piegare la parte aggiuntiva nella direzione verso la maniglia e poi chiudere lo zip (dis. nr 13 e 14)

## **CHIUSURA DEL PRODOTTO**

1. Prima di chiudere il passeggino bisogna sempre chiudere la capottina (dis. nr 15).
2. Per chiudere il prodotto, bisogna prima rilasciare tutte e due pulsanti di bloccaggio inserite nella maniglia (3). Il pulsante di chiusura (2) inserito nella parte alta della maniglia spostare a sinistra e contemporaneamente premere il pulsante inserito nella parte bassa della maniglia. Dopo aver sbloccato il passeggino spingere la maniglia verso basso, così il passeggino si piegherà, chiuderà e la serratura di bloccaggio aggancerà il blocco in automatico (dis. nr 16 e 17)
3. Per trasportare il passeggino comodamente, come una valigia, tirare fuori la maniglia retrattile, posizionata sotto il poggiatesta (dis. nr 18 e 19)

## **ISTRUZIONE PER LA GESTIONE DELLE CINTURE DI SICUREZZA**

- Il prodotto è dotato delle cinture di sicurezza a 5 punti. Per chiudere le cinture bisogna inserire le due fibbie delle cinture della spalla nella fibbia della cintura inguinale. Premere e assicurarsi che sono state chiuse correttamente.
- Per aprire le cinture di sicurezza, bisogna premere il pulsante posizionato nella fibbia della cintura inguinale (dis. nr 20 e 21).
- Le cinture sono regolabili (dis. nr 22) in modo tale da poterle adattare idealmente al bambino. Ma bisogna far attenzione di non tirarle troppo, il bambino non dovrebbe sentirsi schiacciato e deve poter respirare liberamente. Nel momento della chiusura delle cinture bisogna far attenzione che le manine del bimbo non si trovano vicino alla fibbia.



**ATTENZIONE: Utilizzare sempre il sistema di ritenute.**

**MANUTENZIONE E PULIZIA:**

- Controllare periodicamente le condizioni del passeggino per assicurarsi che non sia danneggiato o che non manchi alcun elemento.
- Non utilizzare il passeggino se una parte è mancante o danneggiata.
- Pulire il prodotto con un panno umido con acqua saponata. Se il telaio del prodotto è stato esposto a una soluzione salina, pulirlo il prima possibile con un panno umido e acqua saponata.
- Se il passeggino è bagnato, lasciarlo aperto finché non asciugua per evitare la formazione di muffa.
- Non lasciare mai il passeggino in un ambiente umido o caldo.

Grazie per leggere attentamente il manuale d'uso. Conservatelo per riferimenti futuri.

ES

Estimado Cliente,

Muchas gracias por comprar **MoMi ESTELLE DAKAR**. Esperamos que el producto cumpla con sus expectativas.

Para la seguridad de los niños, le pedimos que lea atentamente el manual de instrucciones y siga sus recomendaciones para utilizar el producto de forma segura. Es obligatorio que la persona que realice el montaje sea un adulto que utilizará todos los componentes del producto de acuerdo con el manual de instrucciones y su uso previsto para evitar lesiones al niño

**IMPORTANTE:** Siempre retire y deseche todos los envases, plásticos, protecciones del interior de la caja, otros elementos de plástico y elementos que no estén aprobados para su uso por parte de los niños. Su hijo no debe tener acceso a ninguno de los componentes del embalaje ni el plástico, ya que esto puede causar asfixia o estrangulamiento. Este manual se recomienda para referencia futura, si es necesario, para leer cómo proceder en caso de peligro o mantenimiento adecuado.

**RECUERDE:** Los dibujos de este manual ilustran el uso general del producto y sirven solo para fines ilustrativos. El aspecto del producto y sus componentes pueden diferir ligeramente del estado real.

**GARANTÍA:** El fabricante otorga una garantía de 2 años sobre el producto.

**EXCLUSIONES Y LIMITACIONES DE LA GARANTÍA:**

Somos responsables de la calidad de nuestros productos. Nuestra garantía no cubre defectos o daños causados por el uso inadecuado del producto o daños mecánicos.

**CUIDAR EL MEDIO AMBIENTE:**

Cuando deje de usar su producto, deséchelo en una instalación adecuada de acuerdo con las leyes locales.

## **IMPORTANTE - LEER DETENIDAMENTE Y MANTENERLAS PARA FUTURAS CONSULTAS. ADVERTENCIA:**

- No dejar nunca al niño desatendido.
- Asegurarse de que todos los dispositivos de cierre están engranados antes del uso.
- Para evitar lesiones, asegúrese de que el niño se mantiene alejado durante el desplegado y el plegado de este producto.
- No permita que el niño juegue con este producto.
- Este asiento no es adecuado para niños menores de 6 meses.
- Usar siempre el sistema de retención.
- Comprobar que los dispositivos de sujeción del capazo, del asiento o de la silla de coche están correctamente engranados antes del uso.
- Este producto no es adecuado para correr o patinar.
- El producto está diseñado para niños de: 6 meses, hasta 22 kg de peso o 4 años, lo que ocurra primero.
- Los frenos deben estar bloqueadas al meter o sacar al niño.
- La carga máxima de la cesta bajo el carrito es de hasta 2 kg.
- Cualquier carga adicional, suspendida de las manijas del carrito y/o detrás del respaldo y/o en los laterales del mismo, disminuye su estabilidad.
- El producto está diseñado para transportar a un niño cada vez.
- Hay que utilizar únicamente las piezas y los accesorios suministrados o recomendados por el fabricante. No utilice accesorios que no estén aprobados por el fabricante.
- No utilizar con una plataforma adicional.
- No coloque el producto cerca de una llama abierta u otras fuentes de calor.
- Inspeccione regularmente el estado técnico del carrito.
- No utilice el carrito en escaleras.
- El equipaje adicional introducido en el carrito puede provocar una pérdida de estabilidad.
- Si tiene alguna duda sobre el correcto funcionamiento del carrito o su seguridad, deje de utilizar el producto.

### **COMPONENTES DEL PRODUCTO:**

- |                           |                           |
|---------------------------|---------------------------|
| 1. Toldo                  | 9. Cesta textil           |
| 2. Botón de plegado       | 10. Ruedas traseras       |
| 3. Empuñadura             | 11. Ruedas delanteras     |
| 4. Cierre de bloqueo      | 12. ACCESORIOS:           |
| 5. Barra                  | - Cubrepíés               |
| 6. Respaldo ajustable     | - Mosquitera              |
| 7. Reposapiés             | - Película para la lluvia |
| 8. Freno de rueda trasera |                           |

### **MONTAJE:**

1. Para desplegar el cochecito, abra el pestillo de bloqueo (4) situado en el lateral del cochecito (fig. no. 1).
2. Agarre la empuñadura (3) y sacuda con fuerza el cochecito para que se despliegue (fig. no. 2).

3. El cochecito estará correctamente desplegado cuando se oiga el clic característico. Sacuda el cochecito para asegurarse de que el producto está correctamente plegado y bloqueado, y de que no se pliega por sí solo (fig. no. 3).
4. Las ruedas delanteras (11) tienen una función de desbloqueo rápido. Sujete la rueda y apunte la aguja que sobresale hacia el orificio situado en la parte delantera del cochecito. Coloque la aguja en el orificio y presione hacia abajo. Tire hacia abajo y hacia los lados para asegurarse de que la rueda está correctamente bloqueada. Repita la misma operación para la otra rueda delantera (fig. no. 4).
5. Monte las ruedas traseras (10) de la misma manera que para las ruedas delanteras. Siga el paso no. 4 (fig. no. 4 y 5).
6. Para instalar la barra de seguridad (5), sujétela con ambas manos y apúntela a los conectores situados a ambos lados del cochecito. Introduzca la barra en los conectores hasta que oiga un chasquido. Tire de la barra para asegurarse de que está bien colocada (fig. no. 6).

### **FUNCIONALIDADES DEL PRODUCTO:**

1. Para ajustar el reposapiés (7), pulse los dos botones de ajuste, situados por debajo del reposapiés (fig. 7 y 8).
2. El respaldo del cochecito (6) puede ajustarse en diferentes posiciones, en función de sus necesidades actuales. Para ajustar el respaldo a una posición sentada, apriete el botón situado en la parte posterior del respaldo y muévelo hacia arriba en dirección al respaldo. Para ajustar el respaldo a una posición tumbada, apriete el botón de ajuste y tire de él hacia abajo en dirección contraria al respaldo (figs. 9 y 10).
3. Cuando el freno (8) de las ruedas traseras está en la posición mostrada en la figura 11, significa que no está bloqueado. Para bloquear las ruedas, presione el freno con el pie y llévelo a la posición indicada en la figura no. 12.
4. El toldo (1) puede colocarse en diferentes posiciones en función de sus necesidades. Para plegar el toldo, sujete la parte delantera de la capota y empújela hacia la empuñadura. Para desplegar el toldo, haga lo contrario, tire del borde del toldo en dirección contraria a la empuñadura. El toldo puede ampliarse soltando la cerradura que lleva y tirando del toldo hacia delante. Para cerrar el cierre y reducir la superficie del toldo, primero hay que plegarlo empujándolo hacia la empuñadura (figs. 13 y 14).

### **MONTAJE DEL PRODUCTO:**

1. Pliegue siempre el toldo antes de plegar el producto (fig. 15).
2. Para plegar el cochecito, suelte los dos cierres situados en la empuñadura (3). Tire del botón de plegado (2), situado en la parte superior de la empuñadura, hacia la izquierda y, al mismo tiempo, pulse el botón situado debajo de la empuñadura. Una vez liberado el bloqueo, empuje el asa hacia abajo: el cochecito se plegará y el pestillo de bloqueo se bloqueará automáticamente (figs. 16 y 17).
3. Para facilitar el transporte del cochecito, extraiga la barra de tracción, que se encuentra debajo del reposapiés (figs. 18 y 19).

### **INSTRUCCIONES DE CINTURONES DE SEGURIDAD:**

- El producto está equipado con cinturones de seguridad de 5 puntos. Para abrochar los perros de seguridad coloque ambas hebillas de las correas de los hombros en la hebillas de la correa de la entrepierna. Presione hacia abajo y asegúrese de que estén bien abrochados.
- Para desabrochar las correas, presione el botón que se encuentra en la hebillas de la correa de la

entrepierna.

- Las correas pueden apretarse para que queden bien ajustadas alrededor del niño, pero tenga cuidado para que el niño no quede demasiado apretado y pueda respirar libremente. Al abrochar los cinturones asegúrese de que las manos del niño no están cerca de la hebilla.

## **ADVERTENCIA: Usar siempre el sistema de retención.**

### **MANTENIMIENTO Y LIMPIEZA:**

- Compruebe periódicamente el estado del carrito para asegurarse de que no está dañada ni le falta ninguna pieza.
- Deje de utilizar el carrito si falta alguna pieza o está dañado.
- El producto debe limpiarse con un paño húmedo y una solución jabonosa suave. Si el marco del producto ha estado expuesto a una solución salina, límpielo lo antes posible utilizando un paño húmedo con una solución jabonosa.
- Si el carrito está mojado, déjelo desplegado hasta que se seque para evitar la aparición de moho

Gracias por leer este manual atentamente. Guárdelo para el futuro.

**RU**

Уважаемый Клиент,

Большое спасибо за покупку **MoMi ESTELLE DAKAR**. Надеемся, что купленный товар оправдывает ваши ожидания.

В целях безопасности детей внимательно прочитайте инструкцию по применению и следуйте ее рекомендациям, чтобы безопасно пользоваться изделием. Лицом, выполняющим сборку, должен быть взрослый, который будет использовать все компоненты изделия в соответствии с инструкцией по применению и их назначением, чтобы не допустить травмирования ребенка.

**ВАЖНО:** Всегда удаляйте и утилизируйте всю упаковку, пленку, защитную внутреннюю часть коробки, другие пластиковые детали и компоненты, не предназначенные для использования детьми. Ваш ребенок не должен иметь доступа к каким-либо компонентам упаковки и полиэтиленовой пленке, так как это может привести к удушью. Эту инструкцию рекомендуется для использования в будущем, если необходимо прочитать, что делать в случае возникновения чрезвычайной ситуации или для надлежащего обслуживания.

### **ПОМНИТЕ:**

Рисунки в данной инструкции предназначены для общего использования изделия и служат только для иллюстрации. Внешний вид изделия и его компонентов может незначительно отличаться от фактического состояния.

**ГАРАНТИЯ :**Производитель предоставляет 2-летнюю гарантию на изделие.

## **ИСКЛЮЧЕНИЯ И ОГРАНИЧЕНИЯ ГАРАНТИИ:**

Мы отвечаем за качество нашей продукции. Наша гарантия не распространяется на дефекты или повреждения, вызванные неправильным использованием изделия или механическими повреждениями

## **ЗАБОТИТЬСЯ ОБ ОКРУЖАЮЩЕЙ СРЕДЕ:**

когда вы прекратите использование продукта, пожалуйста, утилизируйте его в соответствующем учреждении в соответствии с местным законодательством.

## **ВАЖНО: ПРОЧИТАЙТЕ ВНИМАТЕЛЬНО И СОХРАНИТЕ ДЛЯ СПРАВКИ В ДАЛЬНЕЙШЕМ СПРАВКЕ. ПРЕДУПРЕЖДЕНИЕ!**

- **Никогда не оставляйте ребенка без присмотра.**
- **Перед использованием убедитесь, что все запирающие устройства задействованы.**
- **Во избежание травм следите за тем, чтобы ребенок не находился рядом при раскладывании и складывании изделия.**
- **Не позволяйте ребенку играть с этим изделием.**
- **Данное сиденье не подходит для детей младше 6 месяцев.**
- **Всегда используйте удерживающую систему.**
- **Перед использованием убедитесь, что корпус коляски, блок сиденья или устройства крепления автомобильного сиденья правильно закреплены.**
- **Этот продукт не подходит для бега или катания на коньках.**
- **Изделие предназначено для детей в возрасте от 6 месяцев до 22 кг веса или 4 лет, в зависимости от того, что наступит раньше.**
- **Парковочное устройство должно включаться при посадке и вывозе детей.**
- **Максимальная нагрузка на корзину под тележкой до 2 кг.**
- **Любая дополнительная нагрузка, прикрепленная к ручке, задней части спинки сиденья и по бокам автомобиля, повлияет на устойчивость автомобиля.**
- **Изделие предназначено для перевозки одного ребенка одновременно.**
- **Используйте только те детали и аксессуары, которые были поставлены или рекомендованы производителем. Не используйте аксессуары, не одобренные производителем.**
- **Не используйте с дополнительной платформой.**
- **Не размещайте изделие рядом с открытым пламенем или другими источниками тепла.**
- **Регулярно проверяйте техническое состояние коляски.**
- **Не используйте коляску на лестнице.**
- **Дополнительный багаж, помещенный в коляску, может привести к потере ее устойчивости.**
- **Не используйте изделие, если у вас есть сомнения в правильности работы коляски или ее безопасности.**

## СОСТАВ КОМПЛЕКТА:

1. Кнопка складывания
2. Держатель для толкания коляски
3. Блокирующая защелка
4. Дуга
5. Регулируемая спинка
6. Подставка для ног
7. Подставка для ног
8. Тормоз задних колес
9. Текстильная корзина
10. Задние колеса
11. Передние колеса
12. АКСЕССУАРЫ:
  - Покрывало
  - Москитная сетка
  - Пленка от дождя

## СБОРКА:

1. Чтобы разложить коляску, следует открыть блокирующую защелку (4), расположенную сбоку коляски (рис. 1).
2. Взяться за держатель для толкания (3) и энергично встряхнуть коляску так, чтобы она раскрылась (рис. 2).
3. Коляска правильно разложилась, если вы услышите характерный «щелчок». Встряхните коляску, чтобы убедиться, что изделие правильно сложено и зафиксировано, и что оно не складывается самопроизвольно (рис. 3).
4. Передние колеса (11) имеют функцию быстрой сборки. Возьмитесь за колесо и направьте выступающий стержень на отверстие в передней части коляски. Поместите стержень в отверстие и прижмите. Потяните вниз и в сторону, чтобы убедиться, что колесо правильно заблокировано. Повторите ту же операцию для другого переднего колеса (рис. 4).
5. Сборка задних колес (10) выполняется так же, как и для передних колес. Действуйте согласно шагу 4 (рис. 4 и 5).
6. Чтобы установить защитную дугу (5), возьмите ее обеими руками и направьте на разъемы с обеих сторон коляски. Вставьте дугу в разъемы, пока не услышите щелчок. Потяните дугу, чтобы убедиться, что она установлена правильно (рис. 6).

## ФУНКЦИИ ИЗДЕЛИЯ:

1. Чтобы отрегулировать подставку для ног (7), нажмите обе кнопки регулировки, расположенные под подставкой для ног (рис. 7 и 8).
2. Спинка коляски (6) может быть установлена в различных положениях в зависимости от текущих потребностей. Чтобы отрегулировать спинку для положения сидя, нажмите кнопку на задней части спинки и сдвиньте ее вверх по направлению к спинке. Чтобы отрегулировать спинку для положения лежа, нажмите кнопку регулировки и потяните ее вниз, в направлении, противоположном спинке (рис. 9 и 10).
3. Когда тормоз (8) на задних колесах находится в положении, показанном на рис. 11, это означает, что он не заблокирован. Чтобы заблокировать колеса, следует нажать ногой на тормоз и установить его в положение, показанное на рис. 12.
4. Козырек (1) можно установить в различных положениях в зависимости от ваших потребностей. Чтобы сложить козырек, возьмитесь за переднюю часть

kozyрька и толкните его в направлении к держателю для толкания. Чтобы разложить козырек, сделайте наоборот, потяните край козырька в сторону, противоположную держателю. Козырек можно увеличить на дополнительную часть, расстегнув молнию на нем и потянув козырек вперед. Чтобы застегнуть замок и уменьшить поверхность козырька, его необходимо сначала сложить, подтолкнув в направлении к держателю для толкания (рис. 13 и 14).

#### 5. СКЛАДЫВАНИЕ ИЗДЕЛИЯ:

6. Перед складыванием изделия следует всегда сначала сложить козырек (рис. 15).

7. Чтобы сложить коляску, необходимо разблокировать оба фиксатора на держателе для толкания (3). Кнопку складывания (2), находящуюся сверху на держателе для толкания, переместите влево и одновременно нажмите кнопку, находящуюся под держателем для толкания. После открытия замка нажмите на держатель вниз – коляска сложится, а защелка замка автоматически блокируется (рис. 16 и 17).

8. Для облегчения транспортировки коляски вытяните тягу, которая находится под подставкой для ног (рис. 18 и 19).

#### ИНСТРУКЦИЯ ПО ОБСЛУЖИВАНИЮ РЕМНЕЙ БЕЗОПАСНОСТИ:

- Изделие оснащено 5-точечными ремнями безопасности. Для того, чтобы застегнуть страховочные собачки, вставьте обе пряжки плечевых лямок в пряжку пахового ремня. Нажмите вниз и убедитесь, что они закреплены правильно.
- Чтобы расстегнуть ремни, нажмите кнопку, расположенную на пряжке пахового ремня.
- Ремни можно отрегулировать так, чтобы они подходили ребенку должным образом, однако следует соблюдать осторожность, чтобы малыш не был слишком зажат и мог свободно дышать. Пристегивая ремни, следите за тем, чтобы руки ребенка не находились возле пряжки.

#### **ВНИМАНИЕ! Всегда используйте систему застёжек.**

#### ТЕХОБСЛУЖИВАНИЕ И ЧИСТКА:

- Периодически проверяйте состояние коляски на наличие повреждений или недостающих деталей.
- Прекратите использование коляски, если какая-либо часть отсутствует или повреждена.
- Очищайте изделие влажной тканью и слабым мыльным раствором. Если на раму изделия попал раствор соли, как можно скорее очистите изделие тканью, смоченной в мыльном растворе.
- Если коляска мокрая, оставьте ее в развернутом виде, пока она не высохнет, чтобы предотвратить рост плесени.
- Никогда не оставляйте коляску во влажной или жаркой среде.

Спасибо за внимательное прочтение инструкции по эксплуатации. Сохраните ее на будущее.



**[www.momi.store](http://www.momi.store)**

Producent/Producer/Hersteller/Producteur:  
TelForceOne S.A., ul. Krakowska 119, 50-428 Wrocław, Poland